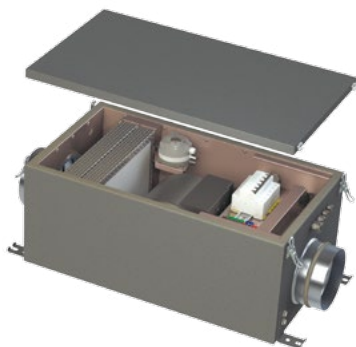


Компактные вентиляционные установки

СЕРИЯ Е

Электрический источник тепла



Корпус

Используется конструкция сварного шумоизолированного корпуса типа "сэндвич".

Подобная конструкция корпуса считается самой надежной и позволяет монтировать установку в любом положении. Стандартная толщина изоляции 25 мм. Изоляционные панели наполнены пенополиуретаном, что позволяет избежать теплопотерь и сделать установку практически бесшумной при любом режиме работы.

Вентилятор

Используются только энергоэффективные ЕС-двигатели проверенных временем производителей. ЕС-двигатели характеризуются малым потреблением электроэнергии и низким уровнем шума.

Нагреватели

В качестве электрических нагревателей используются керамические нагревательные регистры на основе термисторов с положительным температурным коэффициентом (РТС). Автоматическое ограничение температуры, свойственной РТС - термисторам, является гарантией высокой эксплуатационной безопасности. Керамический нагреватель не сжигает кислород и является пожаробезопасным, так как работает в диапазоне температур от +120 °С до +170 °С.

Фильтры

Стандартно установки поставляются с одним фильтром класса G4. Есть возможность установки дополнительного фильтра класса F5. Это позволит улучшить качество подаваемого воздуха в помещение и продлить время службы основного фильтра тонкой очистки.

Условия эксплуатации

Стандартными условиями эксплуатации компактных установок Тепломаш с электрическими нагревателями является температура наружного воздуха от -30 °С до +50 °С. Для регионов с более низкой температурой наружного воздуха рекомендуется использовать электрический модуль предварительного нагрева.

Состав установки

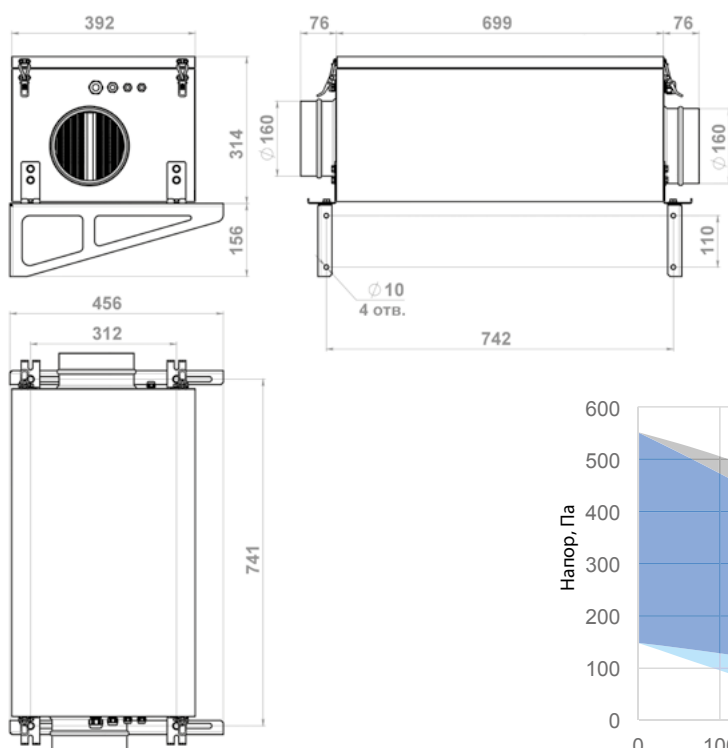
- входной и выходной фланец
- шумоизолированный корпус
- фильтр G4
- центробежный вентилятор с ЕС-двигателем
- реле перепада давления
- канальный датчик температуры
- электрический нагреватель
- программируемый логический контроллер
- универсальный пульт управления с LCD-дисплеем
- комплект кронштейнов горизонтального и вертикального монтажа

СЕРИЯ E

Электрический источник тепла

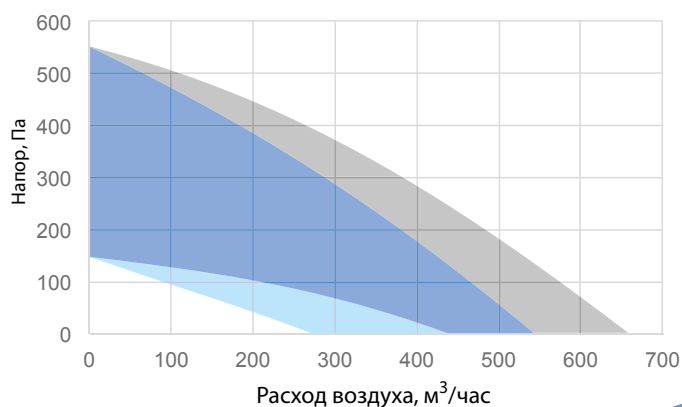
Модель	Номинальная производительность, м ³ /ч	Тепловая мощность, кВт	Габариты (ДхШхВ), мм	Масса, кг
КЭВ-ПВУ65Е	650	5,0	699х392х314	35
КЭВ-ПВУ85Е	850	7,5	690х650х381	38
КЭВ-ПВУ105Е	1050	10	690х650х381	38
КЭВ-ПВУ205Е	2050	20	690х1250х381	69

Модель	Потребляемая мощность двигателя, Вт	Уровень звуковой мощности, дБА	Параметры питающей сети, В/Гц	Подключение воздуховодов, мм
КЭВ-ПВУ65Е	107	30-48	220/50 380/50	2 x 160
КЭВ-ПВУ85Е	230	32-56	380/50	2 x 200
КЭВ-ПВУ105Е	230	32-56	380/50	2 x 200
КЭВ-ПВУ205Е	230	37-59	380/50	4 x 200



КЭВ-ПВУ65Е

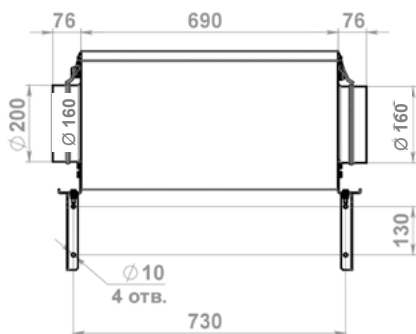
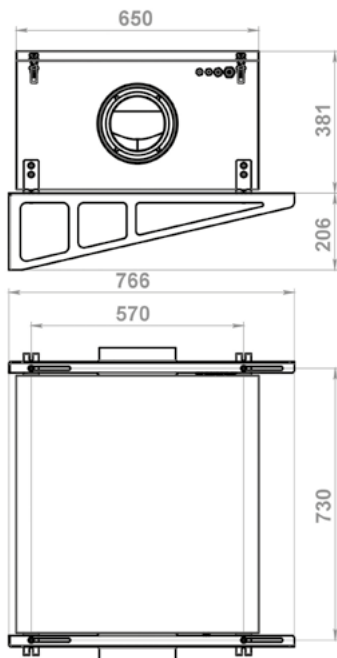
- Диапазон работы с фильтром G4
- Диапазон работы с фильтрами G4+F5





Компактные вентиляционные установки

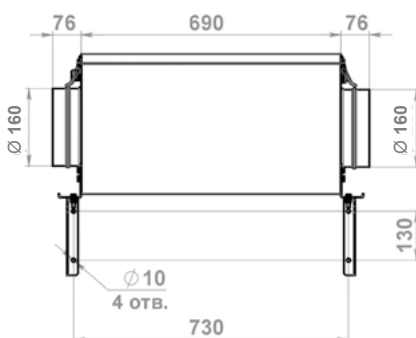
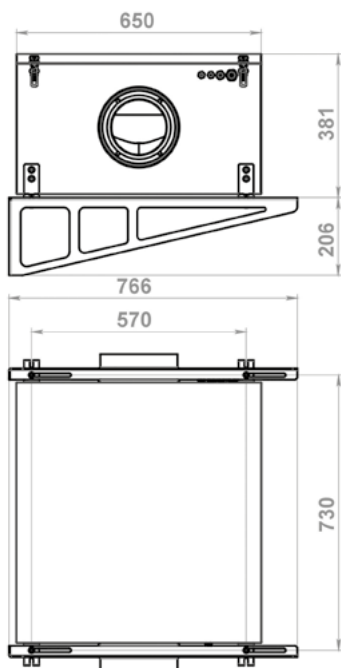
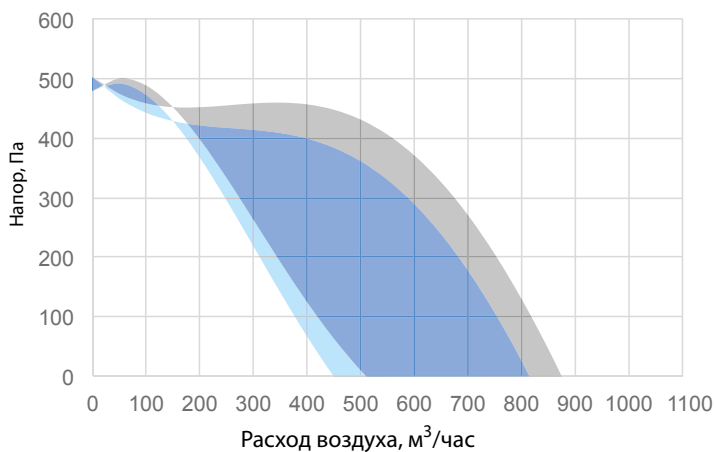
СЕРИЯ E

Электрический источник тепла





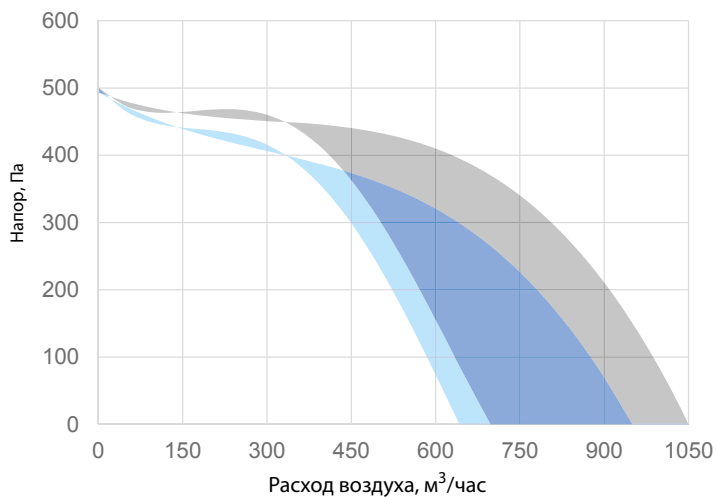
КЭВ-ПВУ85Е

-  Диапазон работы с фильтром G4
-  Диапазон работы с фильтрами G4+F5



КЭВ-ПВУ105Е

-  Диапазон работы с фильтром G4
-  Диапазон работы с фильтрами G4+F5

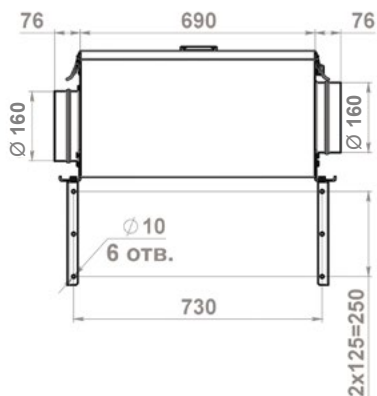
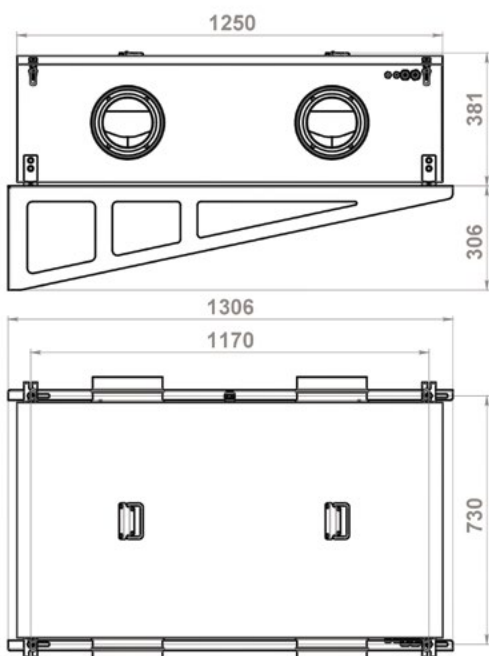




Компактные вентиляционные установки

СЕРИЯ E

Электрический источник тепла

КЭВ-ПВУ205Е



-  Диапазон работы с фильтром G4
-  Диапазон работы с фильтрами G4+F5

