

Содержание

Введение	2
1. Безопасность.....	2
2. Основные указания	3
3. Описание и работа.....	3
4. Подготовка к монтажу прибора	5
4.1 Требования к месту установки прибора.....	5
4.2 Монтаж системы отопления	5
5. Монтаж прибора	6
5.1 Установка прибора на вертикальное основание	6
5.2 Подсоединение к прибору трубопроводов системы отопления	6
5.4 Заполнение системы теплоносителем	6
6. Электромонтажные работы.....	7
6.1 Снятие панели лицевой и кожуха	7
6.2 Подключение прибора к электросети	7
6.4 Подключение внешних устройств к плате контроллера	8
7. Пуск прибора	10
8. Проведение инструктажа.....	11
9. Техническое обслуживание.....	11
9.1 Основные указания.....	11
9.2 Подготовка к техническому обслуживанию.....	11
9.3 Перечень основных обязательных работ по техническому обслуживанию	12
9.4 Перечень основных элементов прибора, подлежащих замене	12
9.5 Замена блока ТЭН.....	13
9.6 Замена воздухоотводчика.....	13
9.7 Замена предохранительного клапана.....	13
9.8 Замена расширительного бака (экспанзомата).....	13
9.9 Замена аварийного самовозвратного термовыключателя.....	14
9.10 Замена реле минимального давления	14
9.11 Замена датчика температуры теплоносителя	14
9.12 Замена электромагнитного реле	15
9.13 Замена электромагнитного контактора	15
9.14 Замена клеммных колодок	15
9.15 Замена циркуляционного насоса	16
9.16 Замена блока управления.....	16
9.17 Завершение технического обслуживания.....	16
Приложение А. Габаритные и присоединительные размеры	17
Приложение Б. Техническая информация.....	18
Приложение В. Электромонтажные схемы	19
Приложение Г. Список команд для ModBus	26

Введение

Для достижения максимальной производительности и сохранения безопасных условий эксплуатации электрического котла (далее по тексту – прибор), необходимо внимательно прочитать и изучить два документа – настоящую инструкцию по монтажу и техническому обслуживанию, а также руководство по эксплуатации (РЭ), соблюдать требования и

рекомендации содержащиеся в этих документах. Если после прочтения, у вас возникнут вопросы, вы всегда можете обратиться в службу технической поддержки через сайт компании www.evan.ru, раздел “ТЕХПОДДЕРЖКА”

1. Безопасность

Классификация предупреждений



Опасность!

Непосредственная опасность для жизни или опасность тяжелых травм.



Опасность!

Опасность для жизни в результате поражения электрическим током.



Осторожно!

Риск материального ущерба или нанесения вреда окружающей среде.



1.1 Монтаж и наладка прибора должны осуществляться лицами, имеющими разрешение на работу с электроустановками напряжением до 1000 В и квалификационную группу по технике безопасности **не ниже третьей**.



1.2 Все работы по подключению, обслуживанию и ремонту прибора должны проводиться при отключённом электропитании.

1.3 При выполнении электромонтажных и других работ, связанных с касанием токопроводящих элементов, существует опасность поражения электрическим током с риском для жизни. Перед началом таких работ обязательно выполните следующие действия:

(1) Обесточьте прибор или электрическую сеть с помощью внешнего размыкателя цепи (автоматический выключатель и т.п);

(2) Примите меры по предотвращению неумышленной или самопроизвольной подачи электропитания на прибор;

(3) С помощью специального инструмента убедитесь в отсутствии электрического напряжения на токоведущих частях прибора.



1.4 При сливе теплоносителя соблюдайте меры осторожности. Дождитесь когда температура теплоносителя не будет превышать значения 40°C.

1.5 При управлении прибором не выполняйте лишних не регламентированных действий. В противном случае, существует риск причинения вреда здоровью Вам, другим лицам или окружающей среде.



1.6 В случае ненадлежащего использования или использования не по назначению возможно причинение вреда здоровью и жизни Пользователю или третьим лицам, также возможен риск нанесения ущерба прибору и другим материальным ценностям.

Использование по назначению подразумевает:

– соблюдение требований руководств по эксплуатации на прибор, а также требований руководств ко всем прочим компонентам системы;

– соблюдение всех приведённых в руководствах условий, выполнения осмотров и техобслуживания.

Иное использование считается использованием не по назначению.

Соблюдайте рекомендации по установке защитных устройств приведённые в данном документе.



1.7 Отсутствие защитных устройств (предохранительный клапан, расширительный бак, аварийный термовыключатель) может привести к непредсказуемым последствиям (например взрыву), опасным травмам людям (ошпаривание, ожог и т.п.) и нанесения ущерба окружающей среде.

1.8 Основные работы по монтажу и запуску прибора должны выполняться специалистами, имеющими необходимую квалификацию. К основным работам относят:

- (1) установку прибора;
- (2) подсоединение прибора к системе отопления;
- (3) подключение прибора к электрической сети и установку с этой целью необходимых защитных устройств;
- (4) запуск прибора в работу, проверка режимов работы.



1.9 При использовании системы ГВС существует риск ошпаривания горячей водой. Предупредите Пользователя о соблюдении мер осторожности при открытии крана горячей воды. Также предупредите Пользователя о риске развития бактерий Легионеллы при низкой температуре воды в системе ГВС.

1.10 При выполнении любых работ соблюдайте нормы действующего законодательства, СНиП и других регламентов.

2. Основные указания

2.1 Данная инструкция по монтажу распространяется на приборы с артикулами указанными в таблице 1.

2.2 Перед монтажом прибора необходимо ознакомиться с руководством по эксплуатации на прибор.

2.3 Работы по монтажу производятся аккредитованными специалистами с отметкой о проведении монтажных и пуско-наладочных работ в руководстве по эксплуатации, в разделе 17.

2.4 Во избежание усиленной коррозии деталей прибора и отопительной системы после отключения от электрической сети, не рекомендуется сливать теплоноситель из прибора и системы, если нет опасности замерзания теплоносителя.

2.5 Конструкция прибора постоянно совершенствуется, поэтому возможны некоторые изменения, не отраженные в настоящем документе и не ухудшающие эксплуатационные качества прибора.

Таблица 1. Артикулы прибора

Марка	Артикул
EVAN FORWARD - 3	14563
EVAN FORWARD - 4	14564
EVAN FORWARD - 5	14565
EVAN FORWARD - 6	14566
EVAN FORWARD - 7	14567
EVAN FORWARD - 9	14569
EVAN FORWARD -12	14572
EVAN FORWARD -14	14574
EVAN FORWARD -18	14578
EVAN FORWARD -21	14581
EVAN FORWARD -24	14584
EVAN FORWARD -28	14588

3. Описание и работа

3.1 Работа прибора основана на непосредственном преобразовании электрической энергии в тепловую при прохождении тока по спиральям блока ТЭН (трубчатых электронагревателей).

3.2 Основные элементы прибора: теплообменник (колба), блок ТЭН, циркуляционный насос, расширительный бак

(экспанзомат), аварийный самовозвратный термовыключатель, предохранительный клапан, воздухоотводчик, плата контроллера, электромагнитное реле, соединительные трубопроводы. Принципиальная схема прибора приведена на рисунке 1. Основные элементы прибора приведены на рисунке 2.

3.3 В зависимости от модификации, прибор оснащается разным количеством блоков ТЭН. Каждый блок ТЭН состоит из трёх нагревательных элементов. Каждому нагревательному элементу соответствует одна ступень мощности. Подробная информация по ступеням мощности приведена в Приложении Б. ТЭНы включаются в работу автоматически.

Количество работающих ступеней мощности определяется контроллером в зависимости от различных условий: температуры теплоносителя, температуры воздуха в помещении, температуры воздуха на улице. При ограничении максимальной мощности прибора (подробнее см. в п. 10.2 РЭ), количество разрешённых ступеней мощности уменьшается.

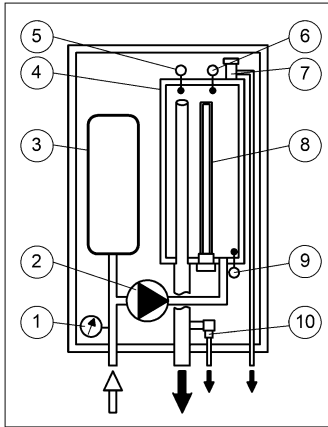
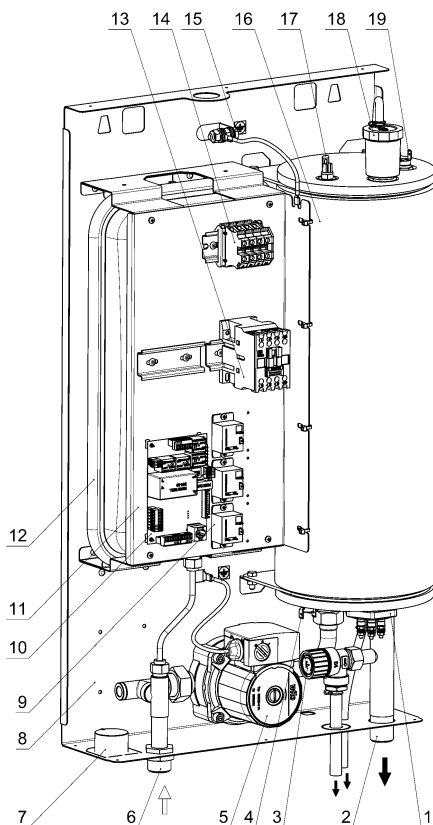
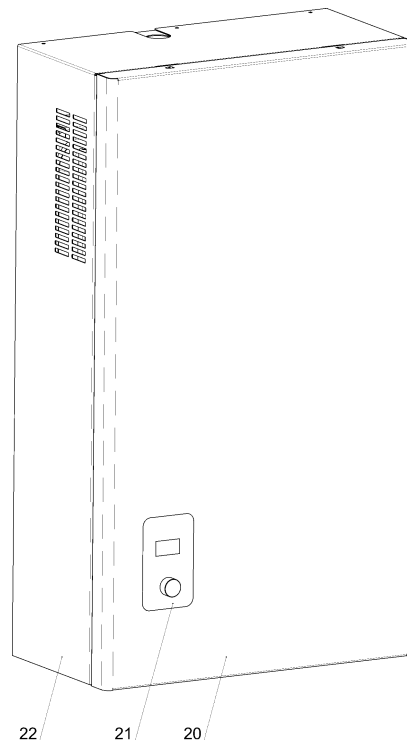


Рисунок 1. Принципиальная схема прибора

1. Манометр
2. Насос циркуляционный
3. Расширительный бак (экспанзомат)
4. Теплообменник (колба)
5. Датчик температуры теплоносителя
6. Аварийный самовозвратный термовыключатель
7. Автоматический воздухоотводчик
8. Блок ТЭН
9. Реле минимального давления
10. Предохранительный клапан



а)



б)

Рисунок 2. Общий вид прибора

- а) расположение основных элементов б) прибор сборе
- 1 – Блок ТЭН; 2 – Патрубок подачи теплоносителя; 3 – Предохранительный клапан; 4 – Реле минимального давления; 5 – Насос циркуляционный; 6 – Патрубок возврата теплоносителя; 7 – Манометр; 8 – Панель;
 - 9 – Электромагнитное реле; 10 – Плата контроллера; 11 – Панель силовая; 12 – Бак мембранный (экспанзомат); 13 – Электромагнитный контактор; 14 – Клеммные колодки; 15 – Зажим заземления; 16 – Теплообменник (колба); 17 – Датчик температуры теплоносителя; 18 – Автоматический воздухоотводчик; 19 – Аварийный самовозвратный термовыключатель; 20 – Панель лицевая; 21 – Блок управления; 22 – Кожух.

4. Подготовка к монтажу прибора

4.1 Требования к месту установки прибора

4.1.1 Проверьте место установки прибора: минимальные расстояния от прибора до легко воспламеняемых частей конструкций должны быть не менее указанных на рисунке 3.

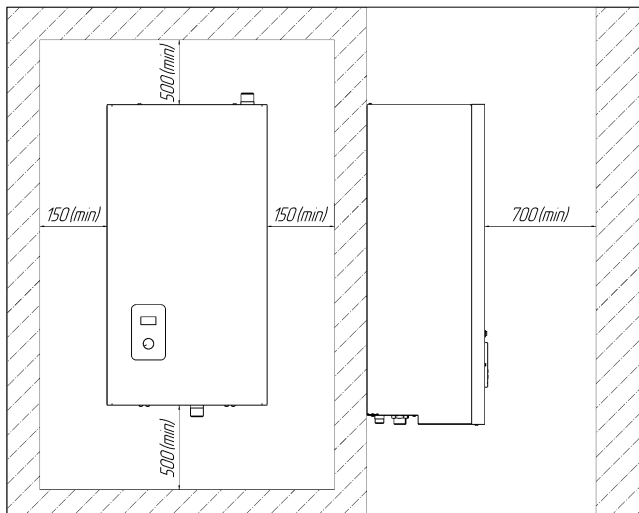


Рисунок 3. Минимальные расстояния

4.1.2 Подходы к прибору должны быть свободны от посторонних предметов

4.1.3 Прибор должен быть смонтирован на стенах и сооружениях, в хорошо освещенных помещениях.

4.1.4 При выборе места установки прибора необходимо учитывать:

- удобство монтажа и подсоединения трубопроводов;
- удобство монтажа запорной арматуры и фильтров;
- удобство доступа к запорной арматуре, фильтрам и разъёмным соединениям.

4.1.5 Габаритные и присоединительные размеры прибора приведены в **Приложении А**.

4.2 Монтаж системы отопления

4.2.1 Выполните монтаж трубопроводов, элементов системы отопления и ГВС (радиаторы, бойлер косвенного нагрева, воздухоотводчик, запорная арматура и т.п.). Рекомендуемая типовая гидравлическая схема приведена на рис. 4. В системе отопления должны быть обязательно установлены:

- отсекающая арматура на входе и выходе с прибора;
- фильтр сетчатый перед входом в прибор;
- дополнительный расширительный бак (если суммарный объем системы отопления более 36 литров);
- автоматический воздухоотводчик в верхней точки системы трубопроводов;
- сливной кран в нижней точки системы трубопроводов.

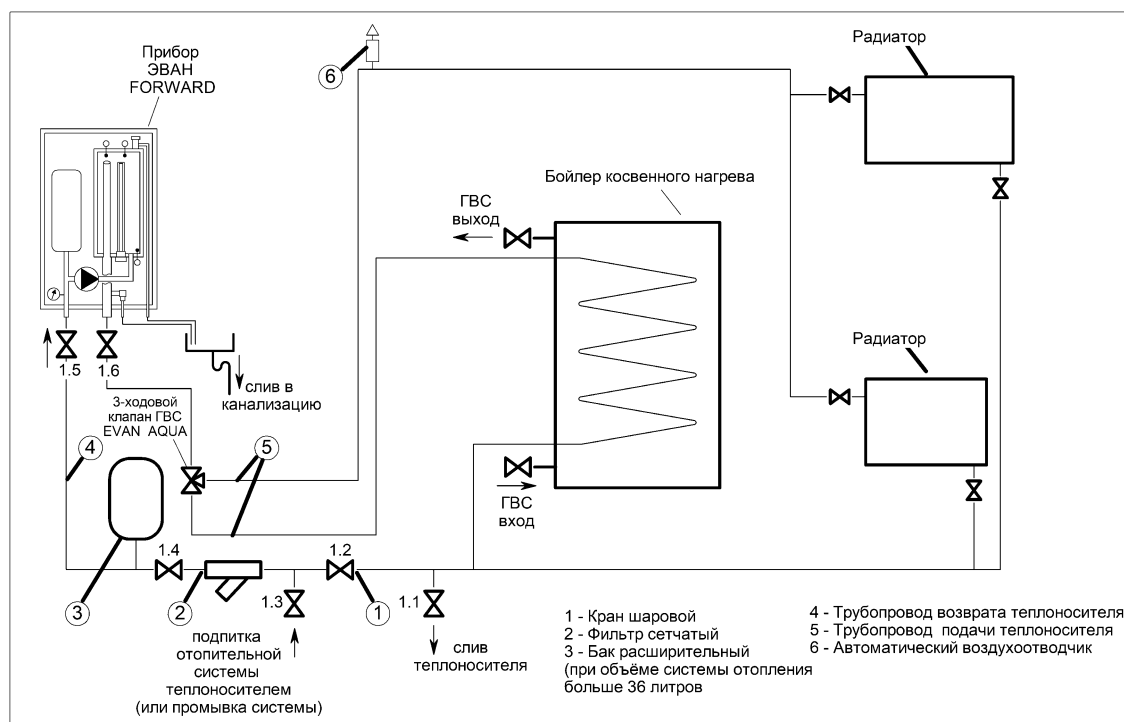


Рисунок 4. Типовая гидравлическая схема системы отопления

5.1 Установка прибора на вертикальное основание

(1) Проверьте прочность стены (вертикального основания) на которую планируется установка прибора. При необходимости выполните усиление стены. Выполните разметку отверстий в стене под крепление прибора, размеры для крепления приведены в **Приложении А**.

(2) Просверлите отверстия в основании, на которые планируется крепить прибор.

(3) Снимите кожух прибора (см. рис. 5).

(4) Выполните установку и фиксацию прибора на вертикальное основание.

(5) Выполните электрическое подключение прибора к сети и электромонтаж других компонентов (3-ходовой клапан ГВС, датчики температуры и т.п) согласно **требованиям раздела 6**.

(6) Установите кожух прибора.

5.2 Подсоединение к прибору трубопроводов системы отопления

5.2.1 Размеры для подсоединения трубопроводов к прибору указаны в **Приложении А**.

5.2.2 Описание действий в п.5.2, п.5.3, п.5.4 выполнено по типовой гидравлической схеме приведённой на рис. 4.

5.2.3 Присоедините к прибору трубопровод подачи теплоносителя. Патрубки подачи и возврата теплоносителя имеют наружную резьбу G 3/4.

5.2.4 Присоедините к прибору трубопровод возврата теплоносителя.

5.3 Опрессовка и промывка системы отопления

5.3.1 Заполните систему отопления водой через кран **(1.3)**.

5.3.2 Выполните опрессовку системы согласно СП 73.13330.2016. Течи и падения давления не допускаются. При возникновении негерметичности в системе – выполните меры по устранению негерметичности.

5.3.3 Выполните промывку системы водой - обеспечьте подачу и проток чистой воды через прибор и систему трубопроводов. Краны **(1.1), (1.3), (1.4), (1.5), (1.6)** открыты, кран **(1.2)** закрыт. Условие завершения промывки: поток воды на выходе из крана **(1.1)** однотипен по цвету входящему потоку через кран **(1.3)**.

5.3.4 Выполните слив промывочной воды из системы трубопроводов через кран **(1.1)**.

5.4 Заполнение системы теплоносителем

5.4.1 Заполните систему отопления теплоносителем – откройте кран **(1.3)**. После заполнения – закройте кран **(1.3)**. При заполнении системы отопления необходимо обеспечить отсутствие в ней незаполненных пустот. С целью удаления избытков воздуха производите медленное заполнение системы. Рекомендуемое давление **0,12÷0,15 МПа (1,2÷1,5 bar)**.

5.4.2 Рекомендуемый тип теплоносителя – питьевая вода, соответствующая требованиям СанПиН 1.2.3685. Общая минерализация не выше 1000 мг/дм куб, жесткость не более 7 мг/дм куб, pH 6÷9. Допускается использовать другие типы теплоносителя, сертифицированные для данных целей. Подробнее см. РЭ, п.2.13.

6. Электромонтажные работы

6.1 Снятие панели лицевой и кожуха

(1) Выверните два самореза с нижнего торца панели (см. рис. 5).

(2) Выдвиньте лицевую панель на себя и слегка приподнимите.

(3) Уберите панель в сторону в безопасное место.

(4) Выверните по три самореза с нижнего и верхнего торца кожуха.

(5) Снимите кожух

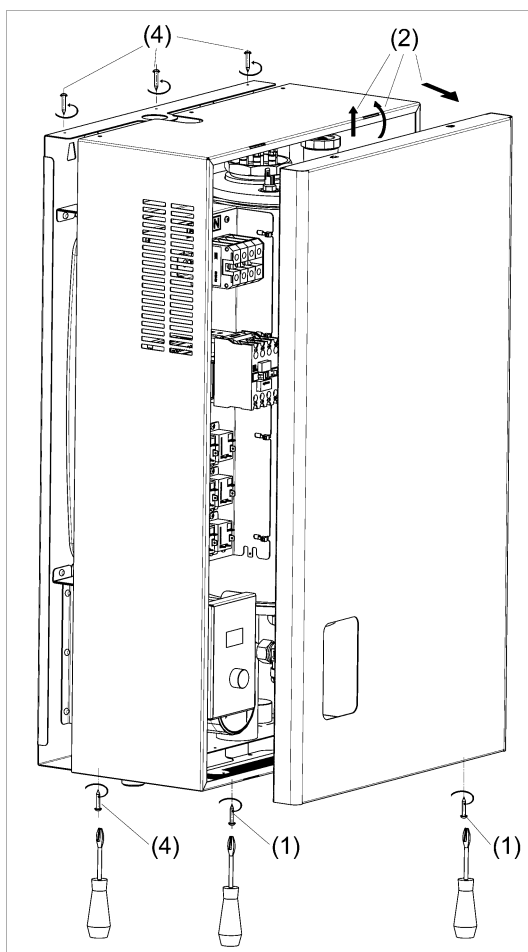


Рисунок 5. Снятие лицевой панели и кожуха

6.2 Подключение прибора к электросети



6.2.1 Лицо, осуществляющее электрическое подключение прибора, должен иметь квалификационную группу по электробезопасности **не ниже третьей**.

6.2.2 Подключение прибора к электрической сети выполнять согласно электрическим схемам представленным в **Приложении В**.

6.2.3 Подключение прибора к электрической сети осуществляется только через внешний автоматический выключатель **QF** (см. рис. 6) с номинальным током (I_n) указанным в таблице 2.

6.2.4 Площадь сечения медных жил силового кабеля для подключения к прибору должна быть не меньше сечений указанных в таблице 3.

Таблица 2. Номинальный ток автоматического выключателя

Наименование прибора	Номинальный ток (I_n) 2-полос. автоматич. выключателя, А (220В)	Номинальный ток (I_n) 4-полос. автоматич. выключателя, А (380В)
EVAN FORWARD-3	20	10
EVAN FORWARD-4	25	10
EVAN FORWARD-5	32	10
EVAN FORWARD-6	40	16
EVAN FORWARD-7	40	16
EVAN FORWARD-9	63	20
EVAN FORWARD-12		25
EVAN FORWARD-14		32
EVAN FORWARD-18		40
EVAN FORWARD-21		40
EVAN FORWARD-24		50
EVAN FORWARD-28		63

Таблица 3. Площадь сечения медных жил силового кабеля

Наименование прибора	Сечение медной жилы, кв. мм (220В)	Сечение медной жилы, кв. мм (380В)
EVAN FORWARD-3	2,5	1
EVAN FORWARD-4	4	1
EVAN FORWARD-5	4	1,5
EVAN FORWARD-6	6	1,5
EVAN FORWARD-7	6	1,5
EVAN FORWARD-9	10	2,5
EVAN FORWARD-12		4
EVAN FORWARD-14		4
EVAN FORWARD-18		6
EVAN FORWARD-21		6
EVAN FORWARD-24		10
EVAN FORWARD-28		10

6.2.5 Подключение приборов EVAN FORWARD 3...9 к сети 220В производится через 2-полюс. автоматич. выключатель (см. таб. 2) с использованием перемычки из комплекта поставки. Перемычка устанавливается на входные контакты А, В, С винтовых клеммных колодок. Остальная информация согласно рис. 22.

6.2.6 Подключение прибора к электросети выполните в следующей последовательности:

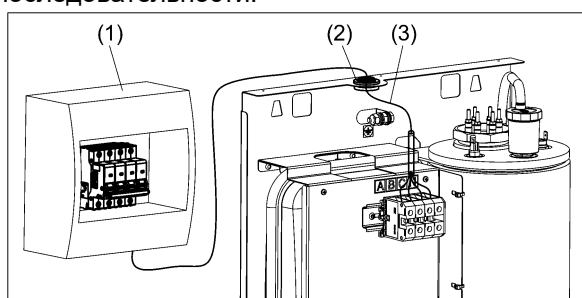


Рисунок 6. Подключение прибора к электросети

(1) Выполните монтаж автоматического выключателя QF в непосредственной близости от прибора и доступным для визуального обзора месте (см. рис. 6);

(2) Установите сальник входящий в комплект поставки на нижнюю стенку прибора;

(3) Выполните монтаж силового кабеля от автоматического выключателя QF к клеммным колодкам через установленный сальник.



6.2.7 Для защиты электроники, электромагнитного контактора и циркуляционного насоса от скачков напряжения в электросети, необходимо использовать стабилизатор напряжения (см рис .25). Мощность стабилизатора напряжения должна быть не менее 300 Вт.

6.2.8 Для повышения надёжности питания прибора от трёхфазной электросети через стабилизатор напряжения, рекомендуется установить переключатель фаз (см. рис. 26).

6.3 Заземление прибора.

(1) Подсоедините заземляющий провод к прибору, используя зажим заземления (см. рис. 2а, поз. 15).

(2) Подсоедините заземляющий провод к заземляющей шине или другой точке заземления.

6.4 Подключение внешних устройств к плате контроллера

6.4.1 Местоположение платы контроллера показано на рис.2а.

6.4.2 Назначение основных разъёмов платы контроллера (подключение внешних устройств) для исполнений FORWARD-3...28 показано на рис. 7.

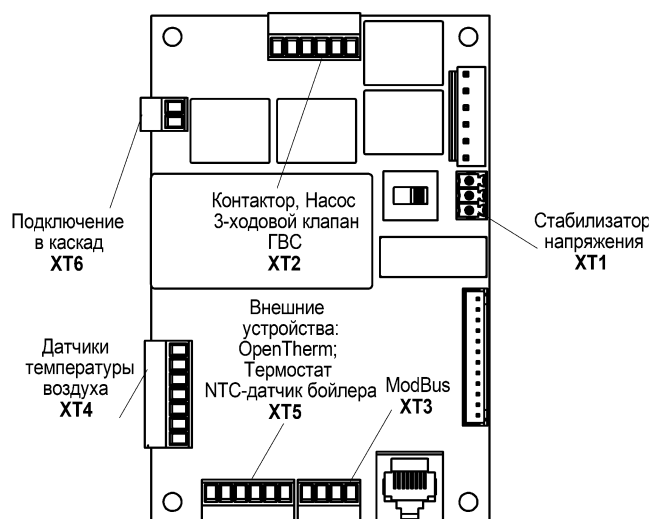


Рисунок 7. Основные разъёмы платы контроллера

6.4.3 Подробные схемы подключения внешних устройств приведены в **Приложении В**.

6.4.4 Подключите датчик температуры воздуха **ДТВ-01-12В** к разъёму **ХТ4** (см. рис. 29). При установке датчика необходимо выбирать место защищённое от прямых солнечных лучей, радиаторов и атмосферных осадков. Длина кабеля не должна превышать 100 метров, сечение кабеля должно быть не более 0,8 мм кв. Данный тип датчика более стабилен в работе, в том числе при использовании на дальние расстояния. При необходимости подключите второй аналоговый датчик температуры воздуха.

При подключении двух и более датчиков воздуха, и назначение им одинаковой роли (например **УЛИЧНЫЙ**), полученные значения температур будут усредняться контроллером прибора.

6.4.5 Подключите цифровой датчик температуры воздуха DS18B20 к разъёму **ХТ4** (см. рис.), рекомендации по марке кабеля приведены в таблице 4. Датчик не входит в комплект поставки.

Таблица 4. Марки кабелей для подключения цифрового датчика DS18B20

Тип кабеля	Материал проводника	Экранированный	Рекомендуемая длина, м	Максимальная длина, м
Cat 5e FTP	Медь (Cu)	Да	25	30
Cat 5e FTP	Омедненный алюминий (CAA)	Да	20	25
Cat 5e UTP	Медь (Cu)	Нет	10	12

6.4.6 Если требуется подключить внешний контроллер по протоколу **OpenTherm**, используйте разъём **ХТ5**, пины 1,2 (см. рис. 30). Для оптимальной совместимости оборудования рекомендуем использовать контроллер **MYHEAT SMART**.

6.4.7 Если требуется подключить внешний контроллер по **релейному выходу** или **внешний термостат** используйте разъём **ХТ5**, пины 2, 3 (см. рис. 31, рис. 32). Для оптимальной совместимости оборудования рекомендуем использовать контроллер **MYHEAT GSM**.

6.4.8 Если требуется подключить внешнее устройство по протоколу **Modbus RTU**, используйте разъём **ХТ3** (рис. 32). Список команд для связи по протоколу представлен в **Приложении Г**.

Протокол предназначен для использования прибора (или нескольких приборов) в Scad-системах или системах умного дома. Позволяет управлять прибором (или несколькими приборами) через ведущий контроллер.

6.4.9 Если в системе отопления предусмотрен бойлер косвенного нагрева (ГВС), то выполните подключение названных ниже элементов согласно рис. и рис. :

- подключите 3-ходовой клапан ГВС к разъёму **ХТ2** (рекомендуем использовать модуль **ГВС EVAN AQUA**);

- подключите NTC-датчик температуры воды бойлера (10 кОм при 25°C) к разъёму **ХТ5** пины 5, 6 или подключите термостат ГВС к разъёму **ХТ5** пины 4,6.

6.4.10 Если в системе отопления будут задействованы два прибора по каскадному принципу, то выполните подключение согласно рис. .

7. Пуск прибора

7.1 Проверьте правильность положения запорной арматуры в системе отопления. Вся арматура должна быть в открытом положении, за исключением сливного крана (1.1) и крана подпитки (1.3).

7.2 Проверьте давление в системе (см. п.5.4.1) по встроенному манометру.

7.3 Включите прибор в электрическую сеть через автоматический выключатель **QF**.

Примечание. Прибор включится в режим «ОТОПЛЕНИЕ» с уставкой по теплоносителю 8°C. Если фактическая температура теплоносителя меньше 8°C, то включится нагрев. Нагрев всегда включается с задержкой 30 секунд от начала работы циркуляционного насоса.

7.4 Убедитесь в наличии циркуляции теплоносителя через прибор.

7.5 Установите значение температуры теплоносителя 50°C.

7.6 Проконтролируйте процесс включения нагрева и роста температуры теплоносителя до установленного значения.

7.7 Проконтролируйте наличие давления в системе (давление по мере нагрева теплоносителя будет расти).

7.8 Установите значение температуры теплоносителя 80°C.

7.9 Проконтролируйте процесс нагрева теплоносителя до установленного значения.

7.10 Проконтролируйте давление в системе (давление по мере нагрева теплоносителя будет расти).

7.11 Проверьте аналогичным образом работу прибора на других режимах «КОМНАТНЫЙ», «УЛИЧНЫЙ», предварительно подключив к плате контроллера датчики температуры воздуха и назначив им соответствующие роли «КОМНАТНЫЙ», «УЛИЧНЫЙ».

7.12 Активируйте на дисплее режим «ГВС», если в системе отопления реализована функция ГВС (установлены NTC-датчик или термостат, бойлер косвенного нагрева и 3-ходовой клапан). Проверьте нагрев воды в бойлере косвенного нагрева.

7.13 Активируйте режим работы «ВНЕШНЕЕ УПРАВЛЕНИЕ», если предусмотрено управление прибором от внешнего устройства. Выберите подходящую настройку внешнего устройства через дисплей блока управления (OpenTherm, ModBus, Термостат). Проверьте взаимосвязь работы прибора и внешнего устройства согласно инструкции на внешнее устройство.

8. Проведение инструктажа

8.1 Проведите инструктаж с Пользователем по технике безопасности при работе с прибором.

8.2 Объясните Пользователю принцип действия основных элементов защиты прибора (аварийный самовозвратный термовыключатель, электромагнитный контактор, датчик температуры теплоносителя, предохранительный клапан).

8.3 Объясните Пользователю случаи, при которых возможен отказ работы прибора (аварийные ситуации запрещающие нагрев).

8.4 Ответьте на интересующие Пользователя вопросы связанные с эксплуатацией прибора.

8.5 Выполните запись в Руководстве по эксплуатации о проведении инструктажа Пользователя.

9. Техническое обслуживание

9.1 Основные указания

9.1.1 Техническое обслуживание должно осуществляться авторизованным сервисным центром или квалифицированными специалистами имеющими право на проведение соответствующих работ.

9.1.2 Первое плановое техническое обслуживание проводится в течение одного месяца после окончания гарантийного срока эксплуатации (см руководство по эксплуатации – раздел 13). При возникновении аварийных и других внештатных ситуаций возможно техническое обслуживание раньше указанного срока.

9.1.3 Последующие технические обслуживания проводятся перед началом отопительного сезона, но не реже одного раза в год.



Техническое обслуживание и ремонтные работы производить при отключенном напряжении.

9.2 Подготовка к техническому обслуживанию

Подготовку к техническому обслуживанию выполняйте в следующей последовательности:



(1) Отключите прибор от электрической сети;

(2) Примите меры, чтобы во время технического обслуживания исключить неумышленное включение прибора в электрическую сеть другими лицами.

(3) Перекройте краны на трубопроводах подачи и возврата теплоносителя;

(4) При необходимости дождитесь, пока теплоноситель в приборе остынет до температуры 40°C;



(5) Сбросьте давление из прибора;

(6) Слейте теплоноситель из прибора, остерегайтесь возможности ошпариться горячим теплоносителем;

(7) Аккуратно снимите лицевую панель и кожух прибора, исключив возможность их повреждения (см. рис. 5).

9.3 Перечень основных обязательных работ по техническому обслуживанию

Перечень работ	Обязательно	При необходимости
Проверка работоспособности		
Проверьте работоспособность и технические параметры прибора	v	
Проверьте наличие накипи на поверхностях блоков ТЭН	v	Выполните очистку рабочих поверхностей.
Проверка гидравлических элементов		
Проверьте работу 3-ходового клапана ГВС (если подключен)	v	
Проверка безопасности		
Проверьте на работоспособность: 1) датчик температуры теплоносителя 2) аварийный самовозвратный термовыключатель. Убедитесь в значениях текущих температуры теплоносителя	v	
Проверьте работу электромагнитного контактора	v	
Проверка электромонтажа		
Проверьте электрические узлы, подключение и соединительные кабели	v	Подтяните винтовые клеммы
Устраните все обнаруженные неполадки.	v	

9.4 Перечень основных элементов прибора, подлежащих замене

При обнаружении неисправностей или отклонений от нормальной работы основных элементов прибора, выполните их замену. Основные элементы подлежащие замене:

- 1) Блоки ТЭН (артикулы указаны в табл. 5);
- 2) Воздухоотводчик арт.;
- 3) Предохранительный клапан арт.;
- 4) Расширительный бак (экспанзомат) арт.;

- 5) Аварийный самовозвратный термовыключатель;
- 6) Реле минимального давления;
- 7) Датчик температуры теплоносителя;
- 8) Плата контроллера;
- 9) Электромагнитное реле
- 10) Электромагнитный контактор;
- 11) Клеммные колодки;
- 12) Циркуляционный насос;
- 13) Блок управления.

Неуказанные артикулы к названным элементам приведены в таблицах под рис. 22, рис. 23, рис. 24.

Таблица 5. Артикулы блоков ТЭН

Марка	Артикул блока ТЭН
EVAN FORWARD-3	44485
EVAN FORWARD-4	44490
EVAN FORWARD-5	44495
EVAN FORWARD-6	44500
EVAN FORWARD-7	44502
EVAN FORWARD-9	44492
EVAN FORWARD-12	44430
EVAN FORWARD-14	44433
EVAN FORWARD-18	44425
EVAN FORWARD-21	44425, 44430
EVAN FORWARD-24	44430
EVAN FORWARD-28	44433

Для сохранения гарантии на прибор и предотвращения риска его поломки, используйте только оригинальные запасные части.



Утилизацию заменённых элементов прибора выполняйте в соответствии с действующим законодательством. Запрещается утилизировать элементы прибора совместно с бытовыми отходами.

9.5 Замена блока ТЭН

- (1) Отсоедините силовые провода, идущие к ТЭНам (см. рис. 8).
- (2) Выверните блок ТЭН (против часовой стрелки) из теплообменника.
- (3) Извлеките блок ТЭН из теплообменника.
- (4) Замените уплотнительное резиновое кольцо (кольцо входит в комплект поставки).
- (5) Вверните по часовой стрелке новый блок ТЭН в теплообменник.
- (6) Проверьте герметичность резьбового соединения.
- (7) Подсоедините к блоку ТЭН силовые провода.
- (8) Проверьте надёжность контактов электрического соединения.

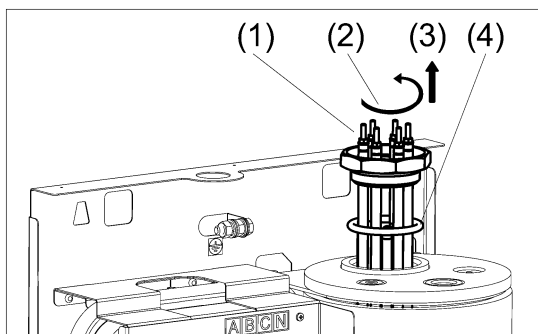


Рисунок 8. Замена блока ТЭН

9.6 Замена воздухоотводчика

- (1) Снимите проволочный хомут и отсоедините сбросной шланг от (см. рис. 9).
- (2) Выверните воздухоотводчик (против часовой стрелки) из теплообменника.
- (3) Извлеките воздухоотводчик из теплообменника.
- (4) Замените уплотнительное резиновое кольцо (кольцо входит в комплект поставки).
- (5) Вверните по часовой стрелке новый воздухоотводчик.
- (6) Проверьте герметичность резьбового соединения.

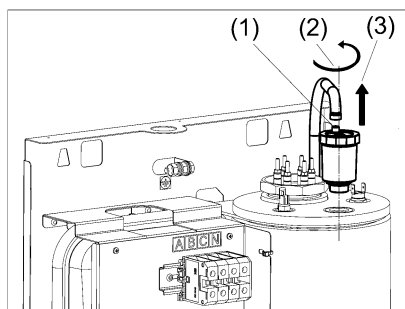


Рисунок 9. Замена воздухоотводчика

9.7 Замена предохранительного клапана

- (1) Снимите проволочный хомут и отсоедините сбросной шланг от клапана (см. рис. 10).
- (2) Открутите накидную гайку соединяющую напорный трубопровод и клапан.
- (3) Извлеките клапан из корпуса прибора.
- (4) Выкрутите “штуцер-ёлочка” из клапана.
- (5) Вкрутите “штуцер-ёлочка” в новый клапан, используя уплотнительный материал.
- (6) Установите новый клапан в корпус прибора, при этом используйте новую уплотнительную прокладку.
- (7) Подсоедините сбросной шланг к клапану, установите проволочный хомут.
- (8) Проверьте герметичность соединений и давление срабатывания клапана.

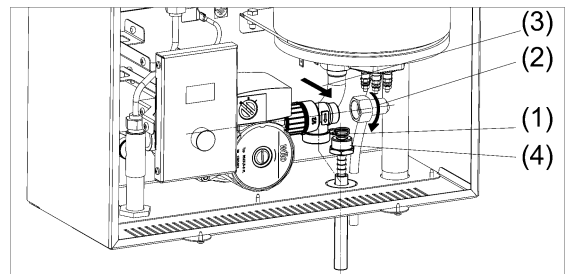


Рисунок 10. Замена предохранительного клапана

9.8 Замена расширительного бака (экспанзомата)

- (1) Открутите гайку, соединяющую бак и трубопровод подачи теплоносителя (см. рис. 11).
- (2) Извлеките бак из корпуса прибора.
- (3) Установите новый бак взамен прежнего.
- (4) Используйте новую уплотнительную прокладку.
- (5) Проверьте давление воздуха в расширительном баке. Давление воздуха должно быть в диапазоне (1,0÷1,5) бар. При необходимости отрегулируйте давление до нормы.
- (6) Закрутите гайку соединяющую напорный трубопровод подачи и бак. Выполните проверку герметичности соединения.

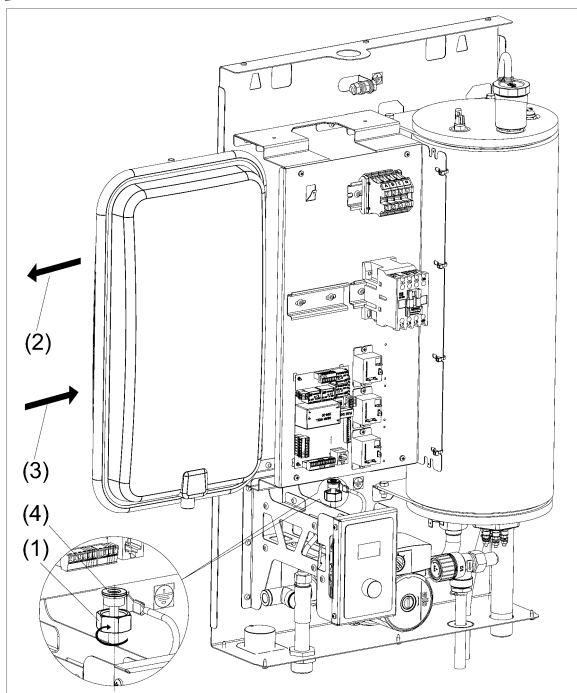


Рисунок 11. Замена расширительного бака

9.9 Замена аварийного самовозвратного термовыключателя

- (1) Отсоедините наконечники жгута управления от аварийного самовозвратного термовыключателя.
- (2) Выверните аварийный самовозвратный термовыключатель (см. рис. 12).
- (3) Вверните новый аварийный самовозвратный термовыключатель.
- (4) Подсоедините наконечники жгута управления.
- (5) Проверьте надёжность контактов электрического соединения.

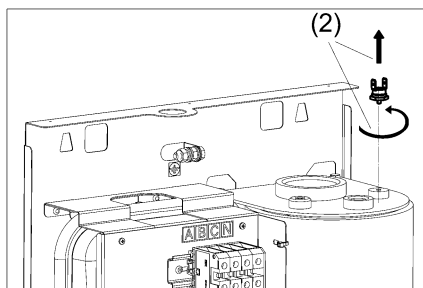


Рисунок 12. Замена аварийного самовозвратного термовыключателя

9.10 Замена реле минимального давления

- (1) Отсоедините штекер от реле.
- (2) Выверните реле (см. рис. 13) из теплообменника (колбы).
- (3) Вверните новое реле в теплообменник

(колбу), при уплотнении резьбы используйте специальный резьбовой герметик.

- (4) Подсоедините штекер.
- (5) Проверьте герметичность установки реле.
- (6) Проверьте надёжность контактов электрического подсоединения.

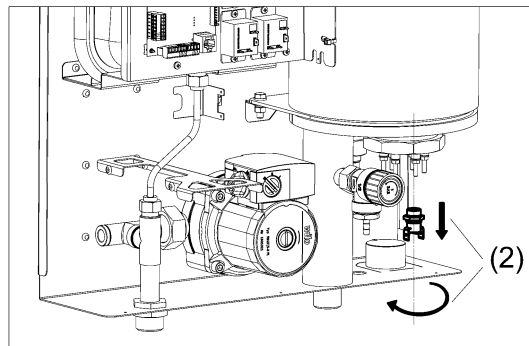


Рисунок 13. Замена реле минимального давления

9.11 Замена датчика температуры теплоносителя

- (1) Отсоедините штекер от датчика.
- (2) Выверните датчик (см. рис. 14) из теплообменника.
- (3) Вверните новый датчик в теплообменник, при уплотнении резьбы используйте специальный резьбовой герметик.
- (4) Подсоедините штекер.
- (5) Проверьте герметичность установки датчика.
- (6) Проверьте надёжность контактов электрического подсоединения.

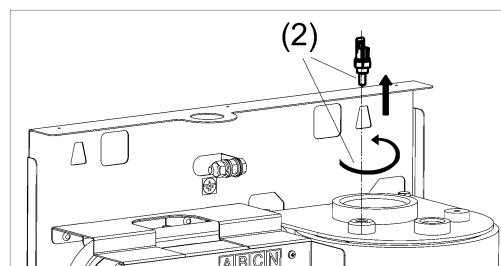


Рисунок 14. Замена датчика температуры теплоносителя

Замена платы контроллера

- (1) Отсоедините все провода и разъёмы от платы контроллера (см. рис. 15).
- (2) Демонтируйте плату контроллера (аккуратно нажмите на пластиковые держатели крепления платы и потяните плату на себя).
- (3) Извлеките плату контроллера.
- (4) Установите новую плату контроллера взамен прежней на пластиковые держатели.
- (5) Подсоедините все необходимые провода и разъёмы к новой плате контроллера.
- (6) Проверьте работоспособность новой платы – протестируйте прибор при разных режимах работы.

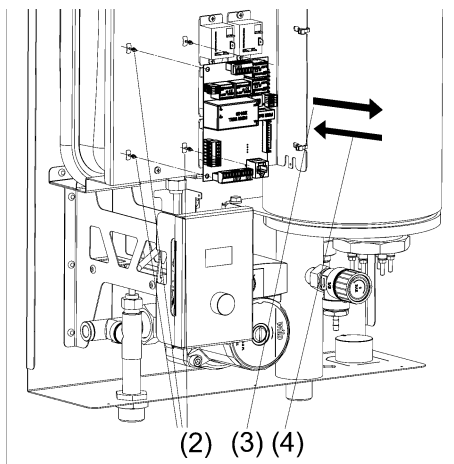


Рисунок 15. Замена платы контроллера

9.12 Замена электромагнитного реле

- (1) Отсоедините все провода от реле, которое нужно заменить (см. рис. 16);
- (2) Открутите крестовой отвёрткой два самореза, фиксирующие реле;
- (3) Снимите реле;
- (4) Установите новое реле взамен прежнему;
- (5) Подсоедините отсоединённые провода.

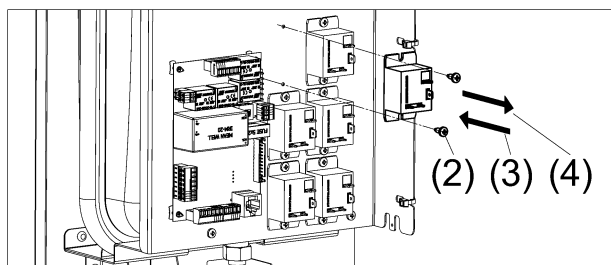


Рисунок 16. Замена реле

9.13 Замена электромагнитного контактора

- (1) Отсоедините все провода подходящие к контактору (см. рис. 17);
- (2) Нажмите плоской отвёрткой на “язычок” контактора;
- (3) Чуть поверните контактор в сторону;
- (4) (Снимите контактор с DIN-рейки;
- (5) Установите новый контактор на DIN-рейку взамен прежнему;
- (6) Подсоедините к контактору провода в соответствии со схемами приведёнными в Приложении Г.

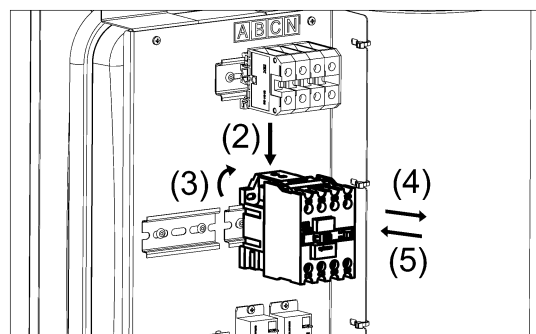


Рисунок 17. Замена электромагнитного контактора

9.14 Замена клеммных колодок

- (1) Отсоедините все провода от колодки, которую требуется заменить (см. рис. 18);
- (2) Нажмите плоской отвёрткой на “язычок” колодки;
- (3) Чуть поверните колодку в сторону;
- (4) Снимите колодку с DIN-рейки;
- (5) Поставьте новую колодку на DIN-рейку взамен прежней;
- (6) Подсоедините к новой колодке отсоединённые провода.

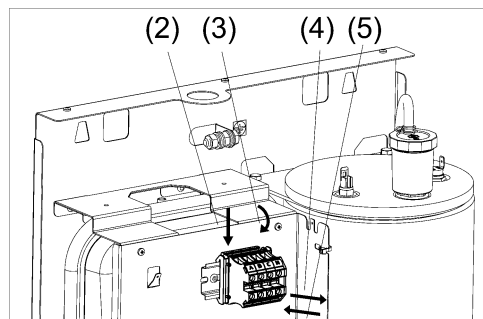


Рисунок 18. Замена клеммных колодок

9.15 Замена циркуляционного

насоса

- (1) Отсоедините провода, идущие от клеммника насоса.
- (2) Отверните резьбовые соединения трубопроводов (см. рис. 19).
- (3) Аккуратно извлеките насос.
- (4) Установите новый насос используя новый комплект уплотнительных колец.
- (5) Проверьте герметичность резьбовых соединений насоса.
- (6) Подсоедините провода к клеммнику насоса соблюдая полярность.

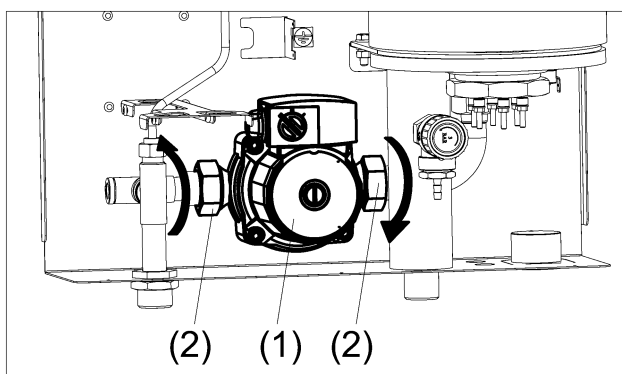


Рисунок 19. Замена циркуляционного насоса

9.16 Замена блока управления

- (1) Выкрутите по два самореза самореза с левого и правого торца кронштейна (см. рис. 20).
- (2) Аккуратно выдвиньте блок управления на себя.
- (3) Отсоедините коммутационный шнур от прежнего блока управления
- (4) Подсоедините коммутационный шнур к новому блоку управления.
- (5) Поставьте новый блок управления на прежнее место.

Вкрутите по два самореза самореза с левого и правого торца кронштейна

- (6) Подсоедините коммутационный шнур к новому блоку управления.
- (7) Поставьте новый блок управления на прежнее место.
- (8) Вкрутите по два самореза самореза с левого и правого торца кронштейна.

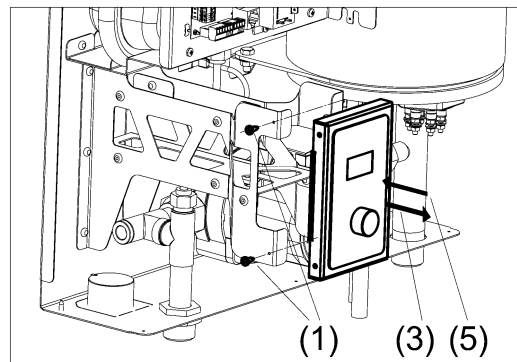


Рисунок 20. Замена блока управления

9.17 Завершение технического обслуживания

При завершении технического обслуживания выполните последовательно следующие операции.

- (1) Откройте краны на трубопроводах подачи и возврата теплоносителя.
- (2) Заполните прибор и систему отопления теплоносителем требуемого качества (см. п. 5.4).
- (3) Доведите давление в системе отопления до рабочего.
- (4) Убедитесь в герметичности всех резьбовых соединений прибора.
- (5) Установите кожух прибора, блок управления и панель лицевую на штатные места. Действия выполните в обратной последовательности указанной в п. 6.1.
- (6) Включите прибор в электрическую сеть автоматическим выключателем.
- (7) Проверьте работу прибора на основных режимах работы («ОТОПЛЕНИЕ», «УЛИЧНЫЙ», «КОМНАТНЫЙ», «ГВС»).

Приложение А. Габаритные и присоединительные размеры

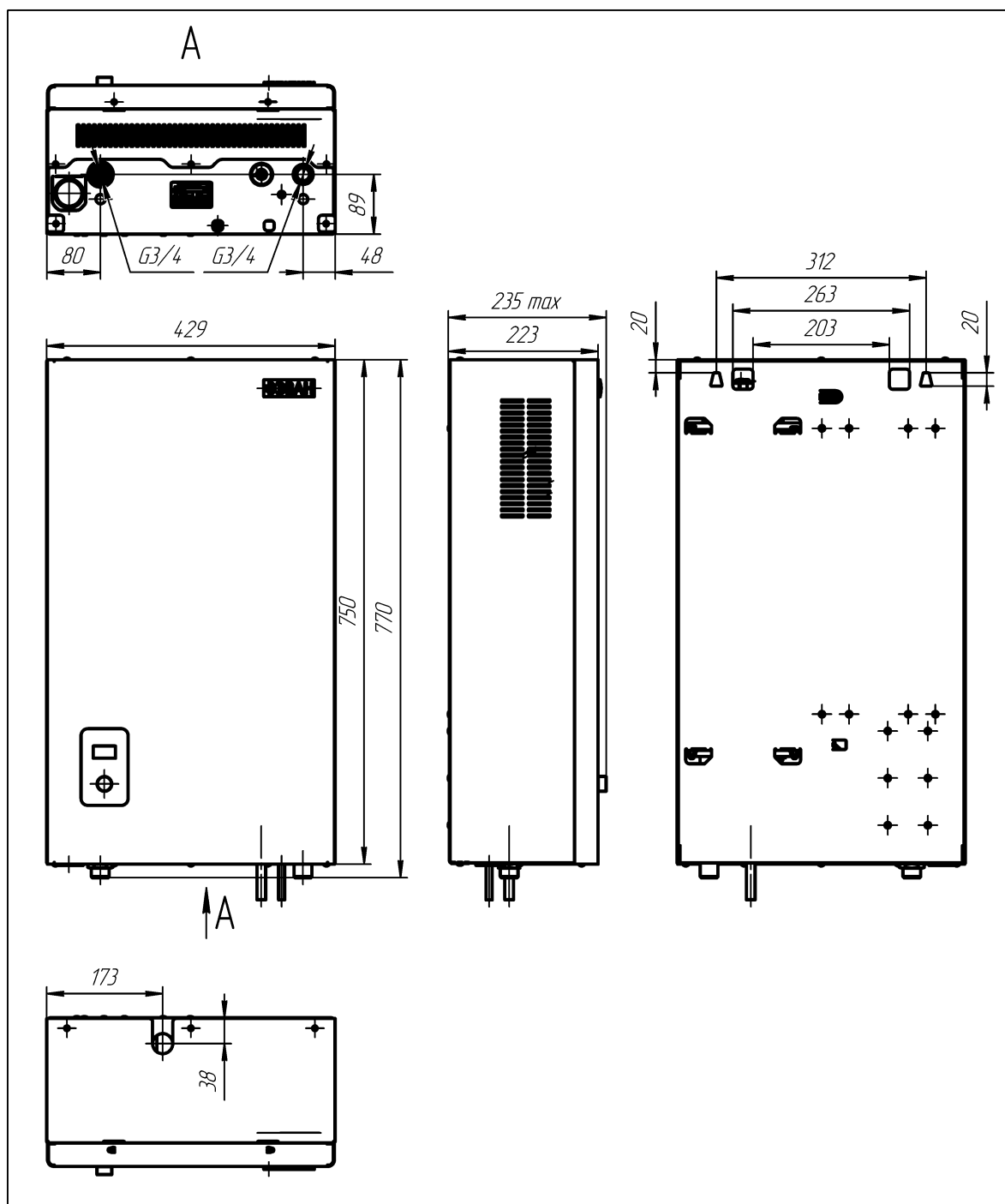


Рисунок 21. Габаритные и присоединительные размеры приборов EVAN FORWARD-3,....., EVAN FORWARD-28

Таблица 6. Технические характеристики EVAN FORWARD-3,..., EVAN FORWARD-28

Наименование параметра	EVAN FORWARD - 3	EVAN FORWARD - 4	EVAN FORWARD - 5	EVAN FORWARD - 6	EVAN FORWARD - 7	EVAN FORWARD - 9	EVAN FORWARD - 12	EVAN FORWARD - 14	EVAN FORWARD - 18	EVAN FORWARD - 21	EVAN FORWARD - 24	EVAN FORWARD - 28
Номинальная потребляемая мощность, кВт	3	4	5	6	7	9	12	14	18	21	24	28
Номинальное напряжение, В	220±22В; 380±38В						380±38В					
Номинальная частота, Гц	50±1											
Диапазон измерений температуры теплоносителя	-20... +95											
Диапазон регулировки температуры теплоносителя, °С	+8...+85											
Диапазон регулировки температуры воды системы ГВС, °С	+40...+75											
Температура срабатывания аварийного самовозвратного термовыключателя, °С	92±3											
Диапазон регулировки температуры воздуха в помещении, °С	5÷35											
Максимальное давление опрессовки, МПа (bar)	0,4 (4,0)											
Расход электроэнергии за 1 час работы прибора, не более, кВт*ч	3,2	4,2	5,2	6,3	7,3	9,4	12,6	14,7	18,9	22,1	25,2	29,4
Габаритные размеры, В х Ш х Г не более, мм	770x429x235											
Масса нетто, не более, кг												

Таблица 7. Ступени мощности EVAN FORWARD-3,..., EVAN FORWARD-28

Марка	EVAN FORWARD-3	EVAN FORWARD-4	EVAN FORWARD-5	EVAN FORWARD-6	EVAN FORWARD-7
Ступени мощности, кВт	1/2/3	1,3/2,6/4	1,7/3,4/5	2/4/6	2,3/4,6/7

Марка	EVAN FORWARD-9	EVAN FORWARD-12	EVAN FORWARD-14	EVAN FORWARD-18	EVAN FORWARD-21	EVAN FORWARD-24	EVAN FORWARD-28
Ступени мощности, кВт	1,5/3/4,5/ 6/7,5/9	2/4/6/ 8/10/12	2,3/4,7/7/ 9,3/11,7/14	3/6/9/ 12/15/18	3,5/7/10,5/ 14/17,5/21	4/8/12/ 16/20/24	4,7/9,4/14/ 18,7/23,3/28

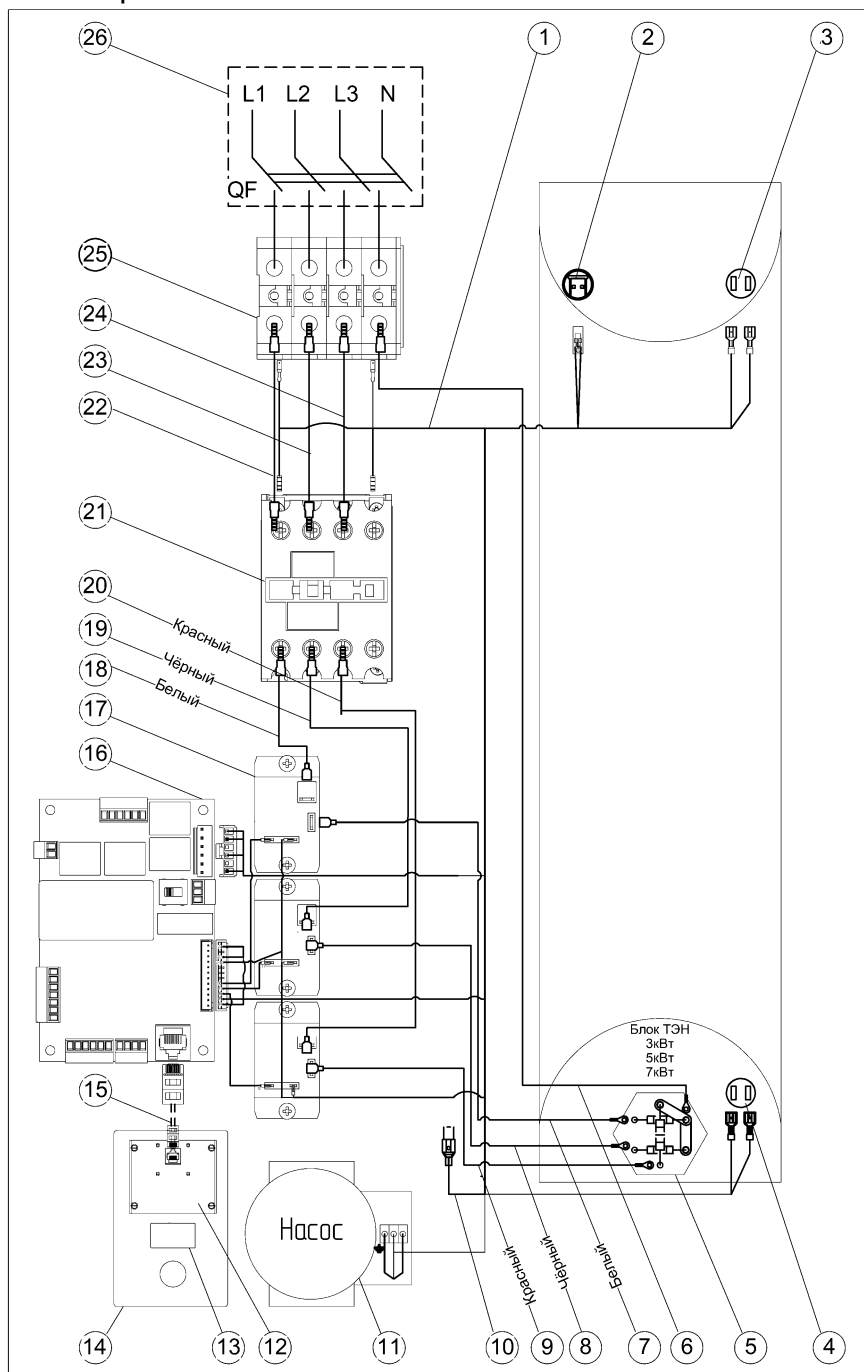


Рисунок 22. Электромонтажная схема подключения EVAN FORWARD-3...7 к сети 380В

1	Жгут управления арт. 33838	14	Блок управления арт.
2	Датчик температуры теплоносителя арт.49175	15	Плата контроллера арт.32348
3	Аварийный самовозвр. термовыкл. арт.49200	16	Реле силовое арт.46096
4	Реле минимального давления арт.	17	Провод силовой контактор-реле белый арт.18580
5	Блок ТЭН (см. табл. 5)	18	Провод силовой контактор-реле чёрный арт.18581
6	Провод колодка-БТЭН нейтраль арт.18601	19	Провод силовой контактор-реле красный арт.18582
7	Провод силовой реле-БТЭН белый арт.	20	Контактор арт.
8	Провод силовой реле-БТЭН чёрный арт.	21	Провод силовой контактор-колодка белый арт.
9	Провод силовой реле-БТЭН красный арт	22	Провод силовой контактор-колодка чёрный арт.
10	Провод заземления арт.	23	Провод силовой контактор-колодка красный арт.
11	Насос арт.	24	Клеммные колодки арт.
12	Плата блока управления	25	Внешний автоматич. выключатель QF (см. табл. 2)
13	Экран арт.54416		

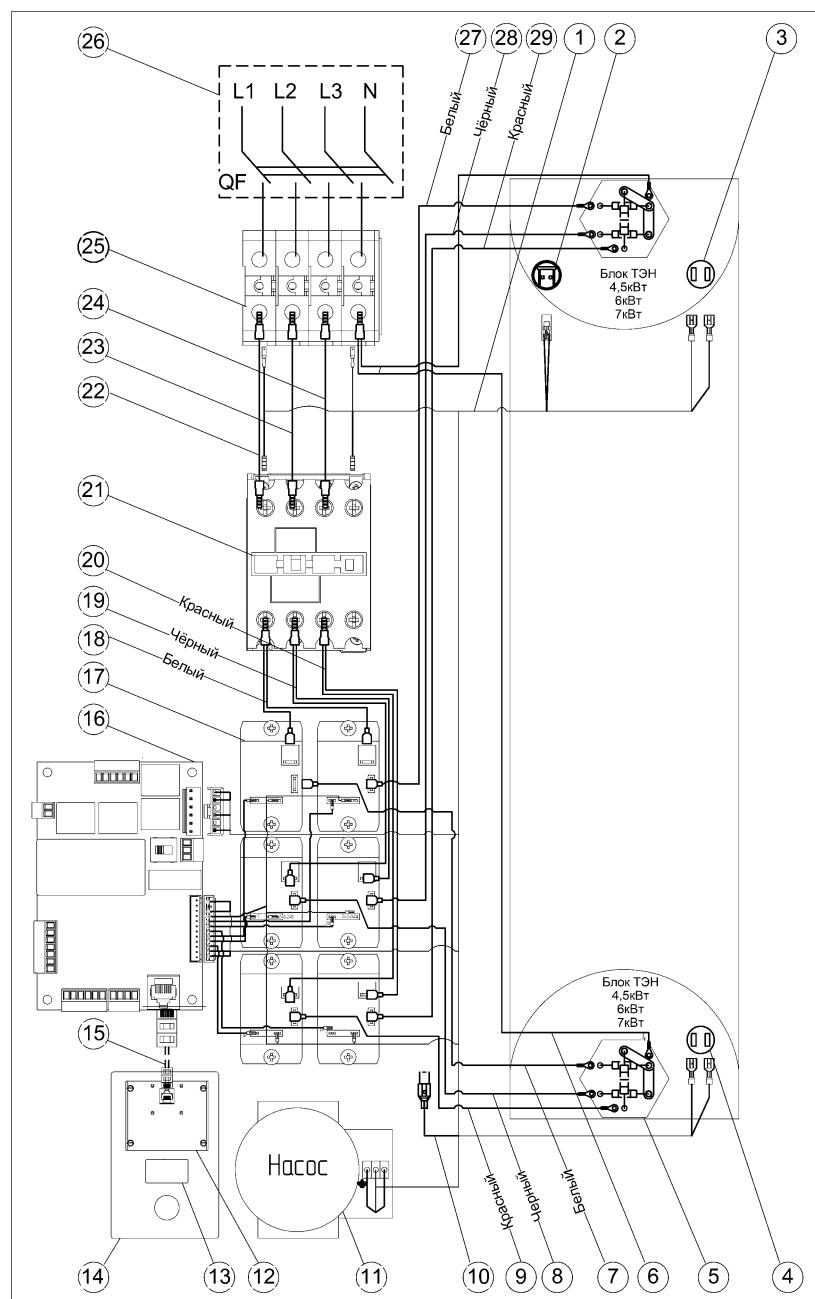


Рисунок 23. Электромонтажная схема подключения EVAN FORWARD-9; -12; -14кВт к сети 380В

1	Жгут управления арт. 33838	16	Плата контроллера арт.32348
2	Датчик температуры теплоносителя арт.49175	17	Реле силовое арт.46096
3	Аварийный самовозвр. термовыкл. арт.49200	18	Провод силовой контактор-реле белый арт.18580
4	Реле минимального давления арт.	19	Провод силовой контактор-реле чёрный арт.18581
5	Блок ТЭН (см. табл. 5)	20	Провод силовой контактор-реле красный арт.18582
6	Провод колодка-БТЭН нейтраль арт.18601	21	Контактор арт.
7	Провод силовой реле-БТЭН белый арт.	22	Провод силовой контактор-колодка белый арт.
8	Провод силовой реле-БТЭН чёрный арт.	23	Провод силовой контактор-колодка чёрный арт.
9	Провод силовой реле-БТЭН красный арт	24	Провод силовой контактор-колодка красный арт.
10	Провод заземления арт.	25	Клеммные колодки арт.
11	Насос арт.	26	Внешний автоматич. выключатель QF (см. табл. 2)
12	Плата блока управления	27	Провод силовой реле-БТЭН белый арт.18592
13	Экран арт.54416	28	Провод силовой реле-БТЭН чёрный арт.18593
14	Блок управления арт.	29	Провод силовой реле-БТЭН красный арт.18591
15	Шнур коммутационный арт.33577		

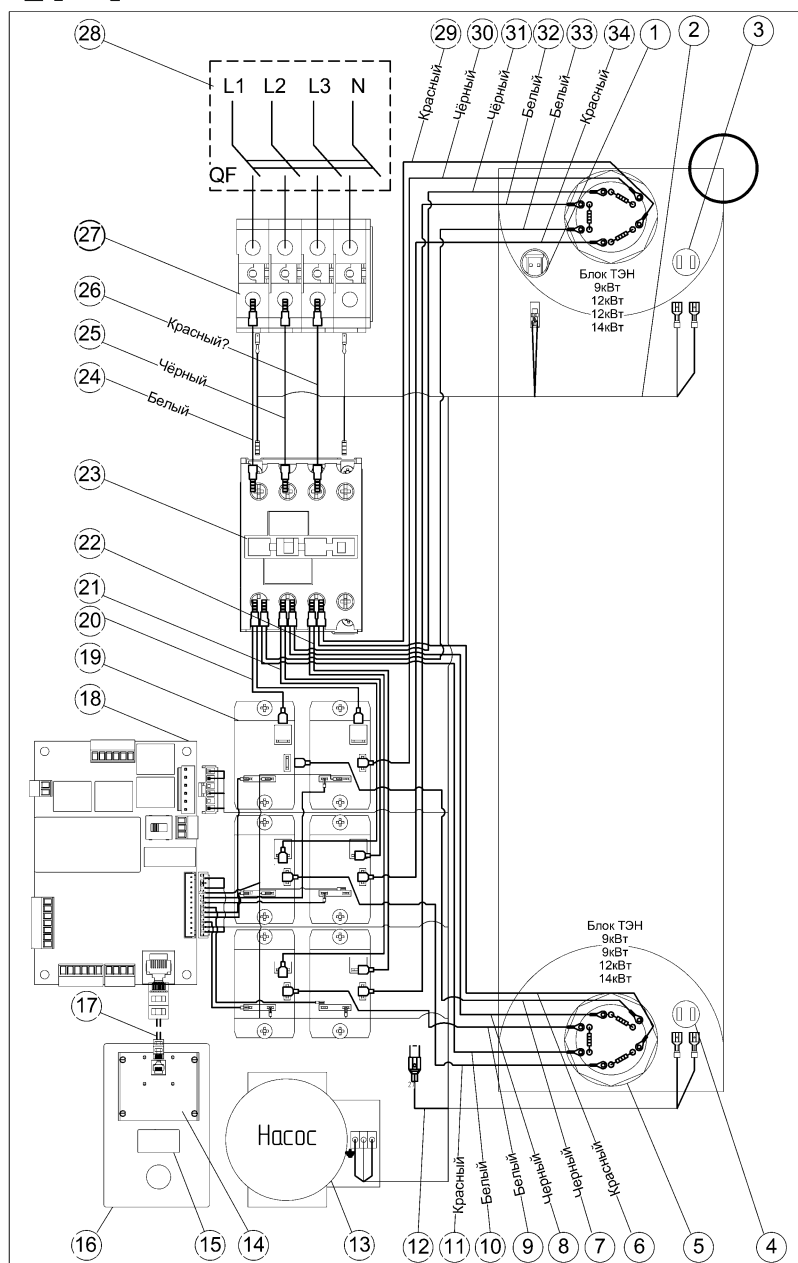


Рисунок 24. Электромонтажная схема подключения EVAN FORWARD-18;-21;-24;-28 к сети 380В

1	Датчик температуры теплоносителя арт.49175	18	Плата контроллера арт.32348
2	Жгут управления арт. 33838	19	Реле силовое арт.46096
3	Аварийный самовозвр. термовыкл. арт.49200	20	Провод силовой контактор-реле белый арт.18586
4	Реле минимального давления арт.20365	21	Провод силовой контактор-реле черный арт.18587
5	Блок ТЭН (см. табл. 5)	22	Провод силовой контактор-реле красный арт.18588
6	Провод силовой контактор-БТЭН красный арт.18585	23	Контактор арт
7	Провод силовой реле-БТЭН черный арт.18597	24	Провод силовой контактор-колодка белый арт.
8	Провод силовой контактор-БТЭН черный арт.18584	25	Провод силовой контактор-колодка чёрный арт.
9	Провод силовой реле-БТЭН белый арт.18595	26	Провод силовой контактор-колодка красный арт.
10	Провод силовой контактор-БТЭН белый арт.18583	27	Клеммные колодки арт.
11	Провод силовой реле-БТЭН красный арт.18596	28	Внешний автоматич. выключатель QF (см. табл. 2)
12	Провод заземления арт.	29	Провод силовой контактор-БТЭН красный арт.18585
13	Насос арт.50220	30	Провод силовой реле-БТЭН черный арт.18600
14	Плата блока управления арт.32349	31	Провод силовой контактор-БТЭН черный арт.18584
15	Экран арт.54416	32	Провод силовой реле-БТЭН белый арт.18598
16	Блок управления арт.	33	Провод силовой контактор-БТЭН белый арт.18583
17	Шнур коммутационный арт.33577	34	Провод силовой реле-БТЭН красный арт.18599

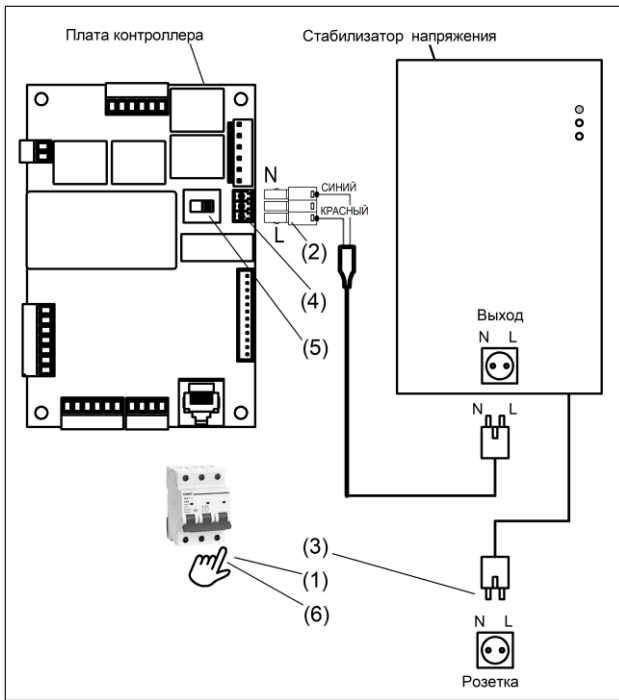


Рисунок 25. Схема подключения стабилизатора напряжения

Порядок подключения стабилизатора напряжения.

- (1) Отключить автоматический выключатель.
- (2) Подсоединить кабель от выхода стабилизатора к колодке XT1 платы контроллера, строго соблюдая потенциалы фазы и ноля.
- (3) Подключить стабилизатор к сети. Мощность стабилизатора напряжения не менее 300 Вт.
- (4) Убедиться в наличии фазы на нижнем контакте колодки XT1 платы контроллера.
- (5) Перевести переключатель S1 из левого положения в правое положение.
- (6) Включить автоматический выключатель.

Порядок подключения переключателя фаз (ПЭФ-301).

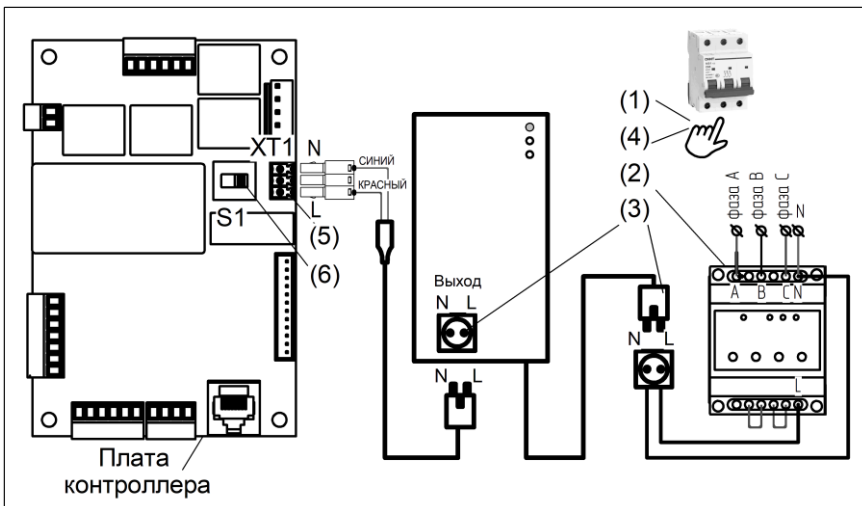


Рисунок 26. Схема подключения переключателя фаз совместно со стабилизатором напряжения

- (1) Отключить автоматический выключатель.
- (2) Смонтировать переключатель фаз.
- (3) Подключить стабилизатор и переключатель фаз к сети.
- (4) Включить автоматический выключатель.
- (5) Убедиться в наличии фазы на нижнем контакте колодки XT1 платы контроллера.
- (6) Перевести переключатель S1 из левого положения в правое положение.

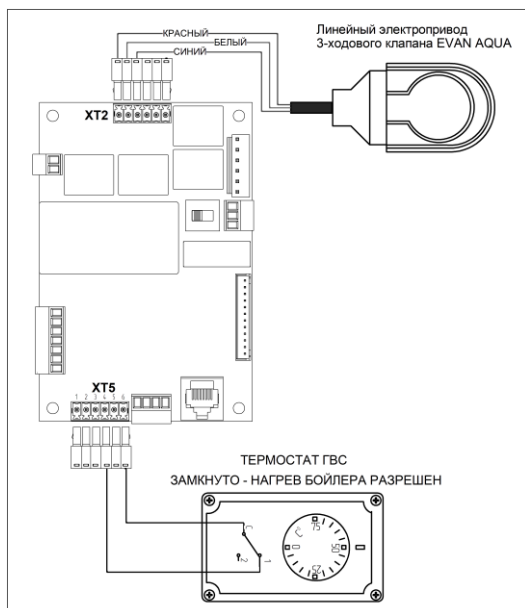


Рисунок 27. Схема подключения 3-ходового клапана ГВС совместно с термостатом

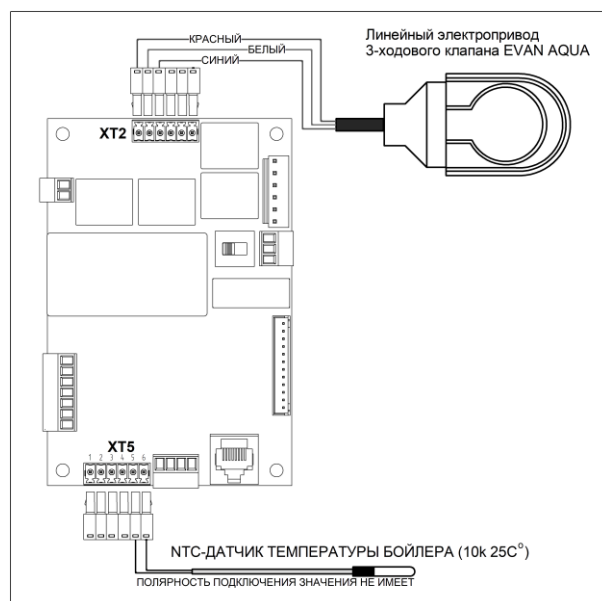


Рисунок 28. Схема подключения 3-ходового клапана ГВС совместно с НТС-датчиком

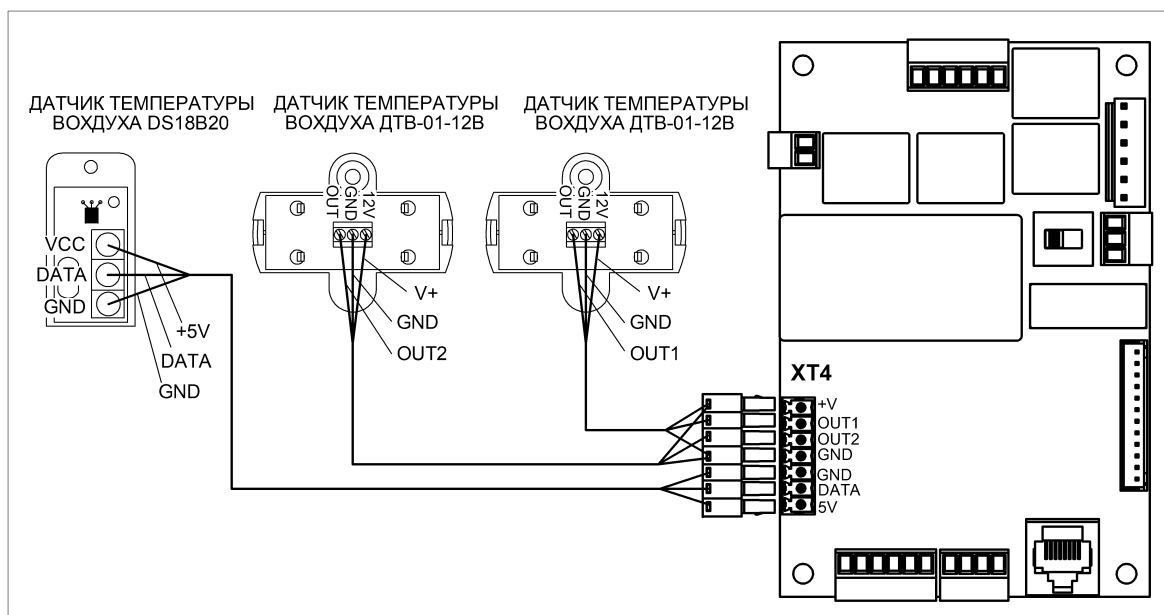


Рисунок 29. Схема подключения датчиков температуры воздуха

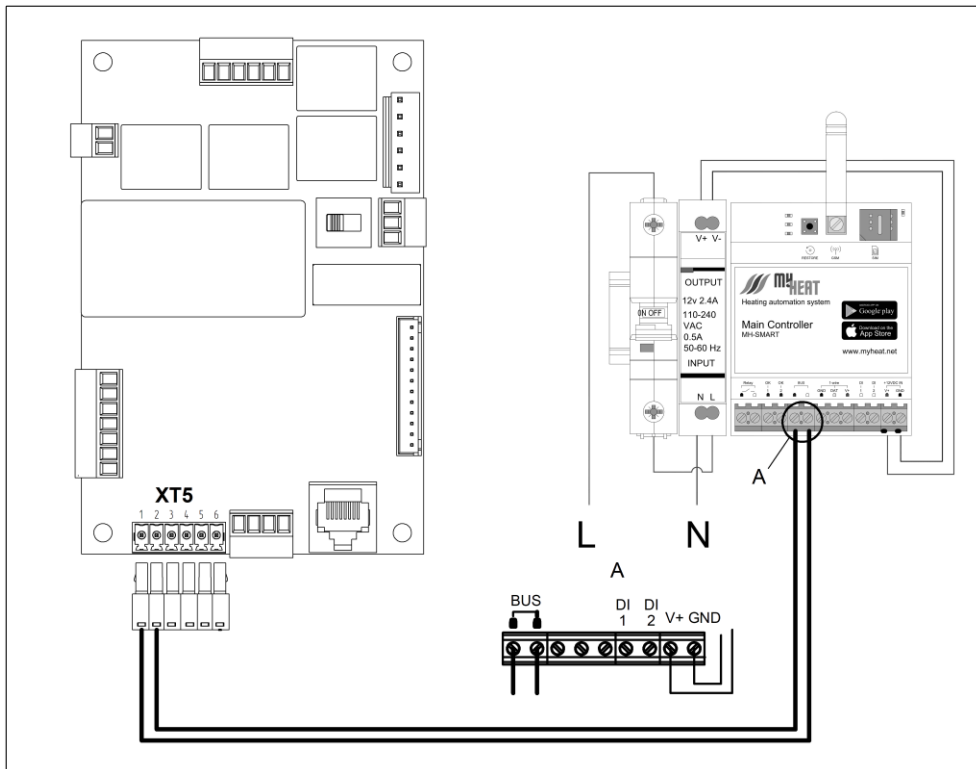


Рисунок 30. Схема подключения контроллера MyHEAT SMART по цифровой шине OpenTherm

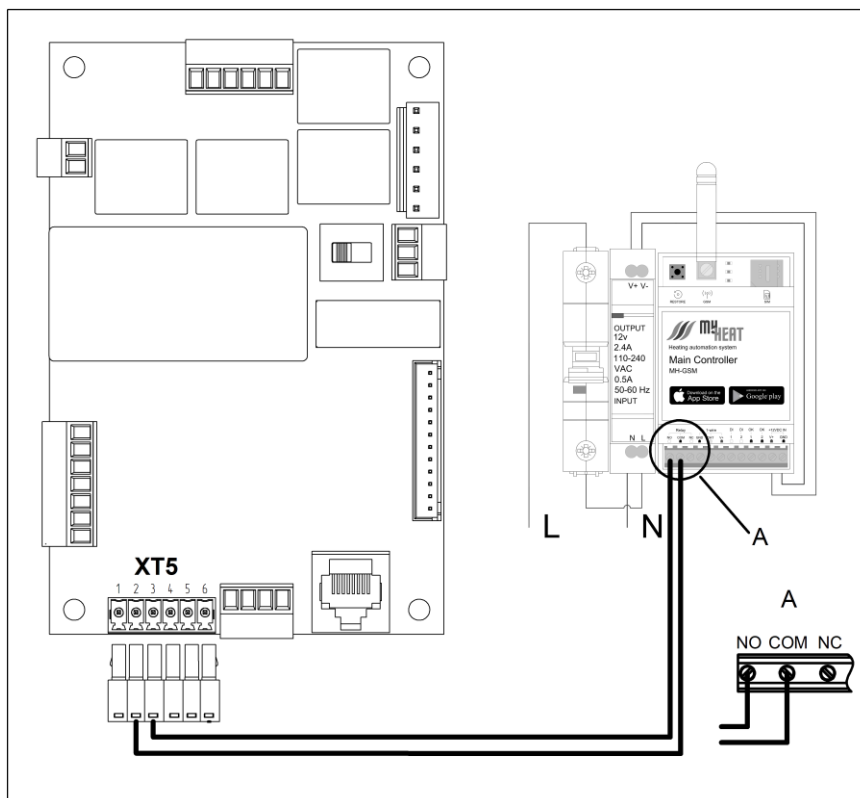


Рисунок 31. Схема подключения контроллера MyHEAT GSM по релейному выходу

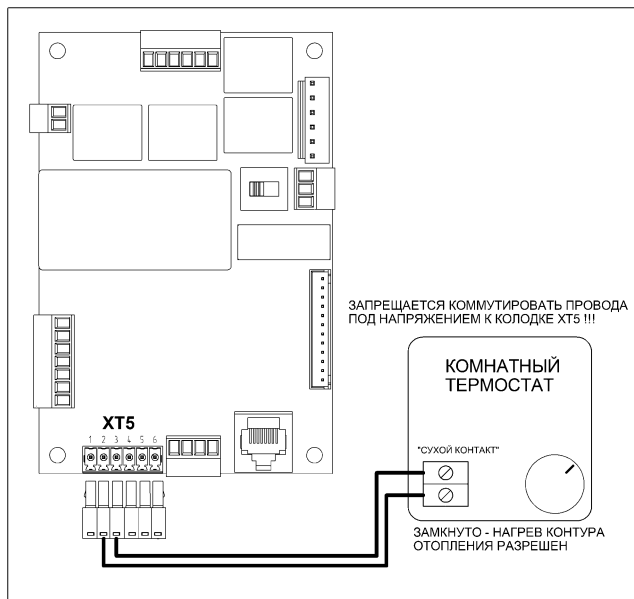


Рисунок 33.
Схема подключения комнатного термостата

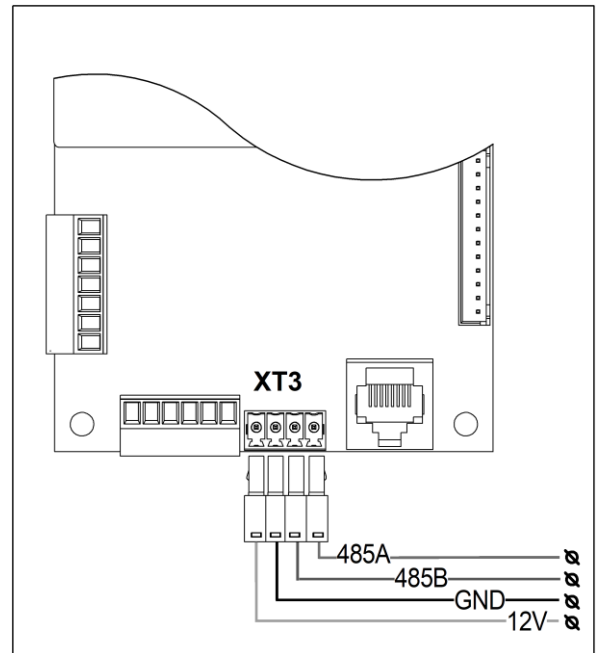


Рисунок 32. Схема подключения внешнего контроллера Modbus RTU

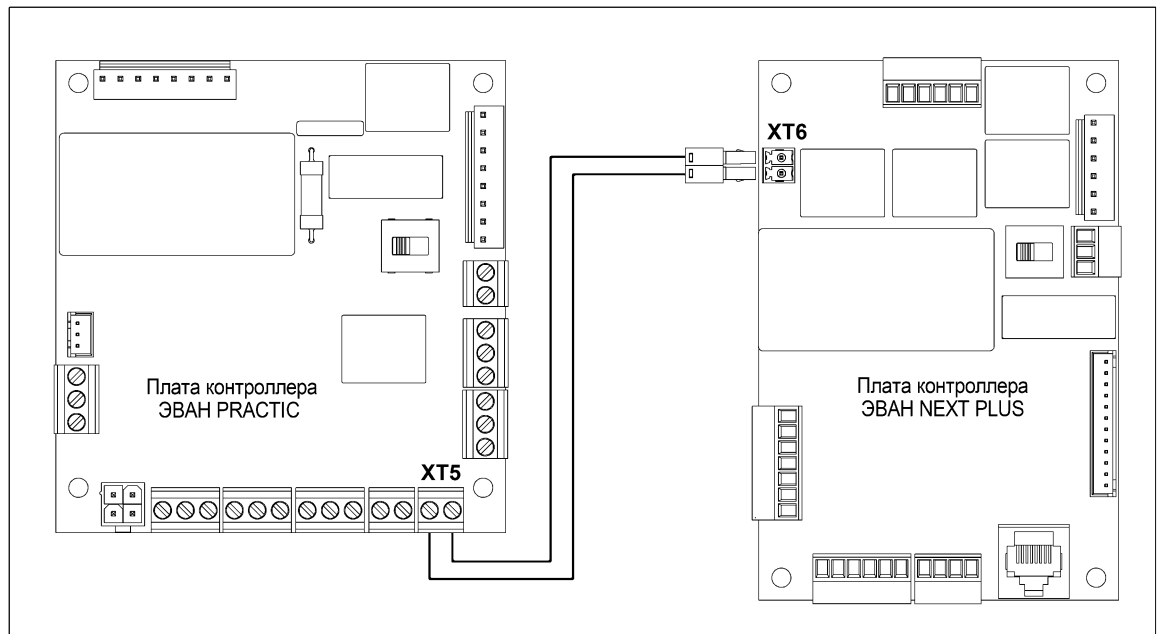


Рисунок 34. Схема подключения котлов в каскад
(EVAN NEXT PLUS – ведущий, в качестве “ведомого” котла показан EVAN PRACTIC-22)

Приложение Г. Список команд для ModBus

Адрес по умолчанию — 77 (0x4D).

код- 0x06 (Запись одного АО). Начальный адрес — 40001.

код 0x06 обрабатывается только в режиме внешнего управления по шине ModBus

адрес 3 (ограничение мощности) обрабатывается во всех режимах.

смещение	параметр
0	Режим работы: 0 — Комнатный, 1 — Отопление, 2 - Уличный
1	Заданная температура теплоносителя от 8 до 85
2	Заданная температура воздуха от 5 до 35
3	Максимальное количество ступеней мощности (ограничение мощности)
4	Максимальная температура теплоносителя
5	Заданная температура ГВС от 40 до 75
6	Состояние ГВС 1 — включено, 0 — выключено.
7	Роль первого датчика температуры воздуха: 0 -комн.; 1 -уличный; 2 -не задан.
8	Роль второго датчика температуры воздуха: 0 -комн.; 1 -уличный; 2 -не задан.
9	Роль третьего датчика температуры воздуха: 0 -комн.; 1 -уличный; 2 -не задан.
14	Номер температурной кривой для уличного режима: 0 — кривая номер 22; 1 — кривая номер 25; 2 — кривая номер 30; 3 — кривая номер 35; 4 — кривая номер 40; 6 — кривая номер 45; 7 — кривая номер 50; 8 — кривая номер 55; 9 — кривая номер 60;
15	Время выбега насоса в минутах (1 — 60 мин.) . 0 — постоянная работа.

код- 0x03 (Чтение АО), начальный адрес — 40001.

смещение	параметр
0	Режим работы: 0 — Комнатный, 1 — Отопление, 2 - Уличный
1	Заданная температура теплоносителя от 8 до 85
2	Заданная температура воздуха от 0 до 35
3	Максимальное количество ступеней мощности (ограничение мощности)
4	Максимальная температура теплоносителя
5	Заданная температура ГВС от 40 до 75
6	Состояние ГВС 1 — включено, 0 — выключено.
7	Роль первого датчика температуры воздуха: 0 -комн.; 1 -уличный; 2 -не задан.
8	Роль второго датчика температуры воздуха: 0 -комн.; 1 -уличный; 2 -не задан.
9	Роль третьего датчика температуры воздуха: 0 -комн.; 1 -уличный; 2 -не задан.
11	Заданное состояние реле: 0- выкл.; 1-вкл.
12	Тип котла (0 — Next, 1 – Warmos)
13	Количество ступеней мощности в котле: 3, 6.
14	Номер температурной кривой для уличного режима
15	Время выбега насоса в минутах (1 — 60 мин.) . 0 — постоянная работа.
16	Версия ПО хх.уу.zzz
17	ChipID биты 0 - 15
18	ChipID биты 16 - 31
19	ChipID биты 32 - 47
20	ChipID биты 48 - 63
21	ChipID биты 64 - 79
22	ChipID биты 80 - 95

код- 0x04 (Чтение AI), начальный адрес — 30001.

смещение	параметр
0	Измеренная температура теплоносителя (int16_t)
1	Измеренная температура воздуха в помещении (int16_t)
2	Измеренная температура воздуха на улице (int16_t)
3	Количество включенных ступеней мощности
4	Измеренная температура ГВС от 40 до 75 (int16_t)
5	Состояние клапана ГВС: 1 — ГВС, 0 — Отопление.
6	Флаги ошибок.
7	Температура воздуха — датчик 1 (int16_t). если t = 127 — ошибка датчика
8	Температура воздуха — датчик 2 (int16_t). если t = 127 — ошибка датчика
9	Температура воздуха — датчик 3 (int16_t). если t = 127 — ошибка датчика
10	Режим внешнего управления: 0 — запрещено; 1 — OpenTherm; 2 — ModBus; 3 — Thermostat.
11	Состояние внешнего термостата : 1 – замкнут; 0 - разомкнут
12	Состояние термостата ГВС : 1 – замкнут; 0 - разомкнут
13	Состояние шины Open Therm: 1 – мастер подключен; 0 — мастер не подключен.

Дата	Описание работ	Примечание